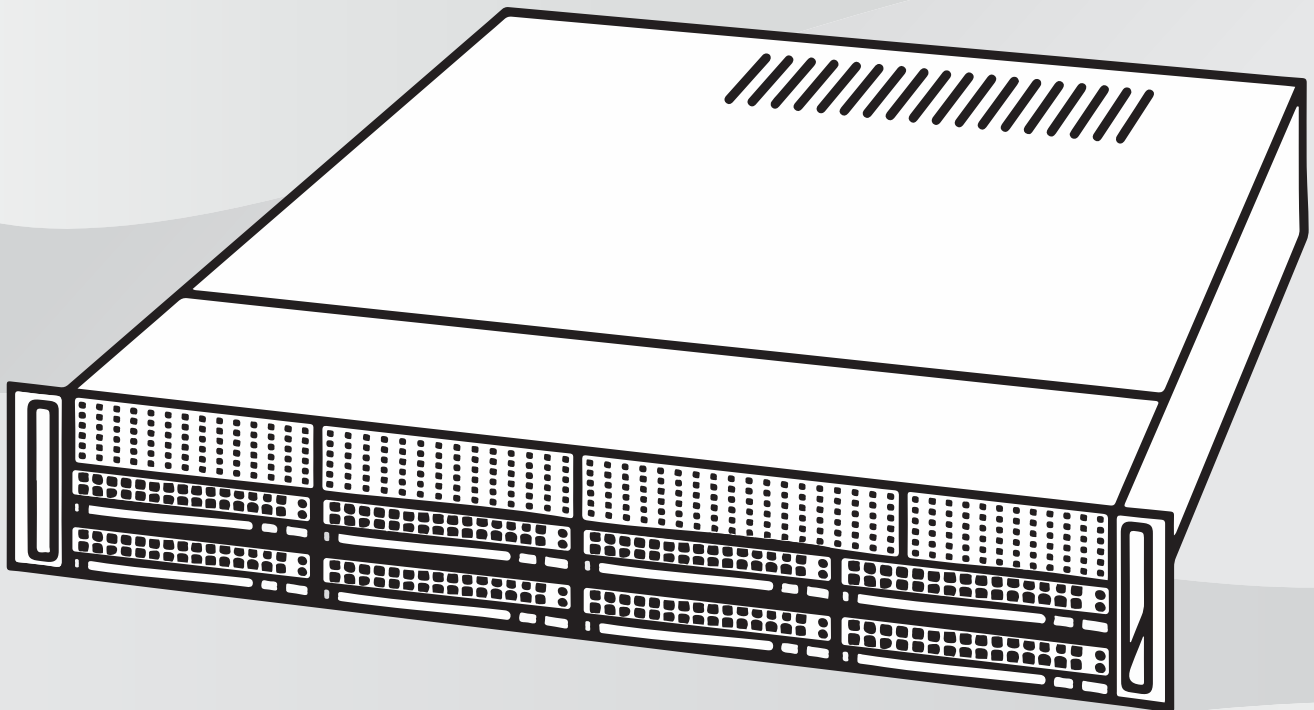




BOSCH

DIVAR IP all-in-one 7000 (2U)

DIP-7280-00N | DIP-7284-8HD | DIP-7288-8HD | DIP-728C-8HD



pl

Instrukcja instalacji

Spis treści

1	Bezpieczeństwo	5
1.1	Objaśnienie komunikatu dotyczącego bezpieczeństwa	5
1.2	Ogólne zasady bezpieczeństwa	5
1.3	Zasady bezpieczeństwa dotyczące instalacji elektrycznych	8
1.4	Zasady bezpieczeństwa dotyczące wyładowań elektrostatycznych	9
1.5	Zasady bezpieczeństwa dotyczące eksploatacji	10
1.6	Uwagi	10
1.7	Zgodność z wymaganiami FCC i ICES	11
1.8	Zalecenia dotyczące bezpieczeństwa danych	12
2	Informacje dotyczące niniejszej instrukcji	13
3	Ogólne informacje o systemie	14
3.1	Podzespoły obudowy	14
3.2	Widok urządzenia	15
3.3	Elementy na panelu sterowania	16
3.4	Diody LED kieszeni napędów	18
4	Montaż w szafie Rack	19
4.1	Rozpakowywanie systemu	19
4.2	Przygotowanie do instalacji	19
4.2.1	Wybór miejsca instalacji	19
4.2.2	Zalecenia dotyczące szafy Rack	19
4.2.3	Ogólne zalecenia dotyczące systemu	20
4.2.4	Kwestie związane z instalacją	20
4.3	Instrukcje montażu w szafie Rack	21
4.3.1	Rozdzielanie części szyn Rack	21
4.3.2	Montaż wewnętrznych szyn na obudowie	22
4.3.3	Montaż szyn zewnętrznych w szafie Rack	22
4.3.4	Montaż obudowy w szafie Rack	23
4.4	Włączanie systemu	24
5	Konfiguracja systemu	25
5.1	Ustawienia domyślne	25
5.2	Warunki wstępne	25
5.3	Tryby pracy	25
5.4	Przygotowanie dysków twardych do zapisu sygnału wizyjnego	26
5.4.1	Konfigurowanie dysków twardych	26
5.4.2	Formatowanie dysków twardych	26
5.5	Uruchamianie aplikacji	27
5.5.1	Używanie jako pełnego systemu zapisu sygnału wizyjnego i zarządzania	28
5.5.2	Używanie tylko do zapisu sygnału wizyjnego	28
5.5.3	Używanie jako rozszerzenia pamięci masowej iSCSI	28
5.6	Używanie aplikacji BVMS Config Wizard	29
5.7	Dodawanie kolejnych licencji	29
5.8	Używanie aplikacji BVMS Operator Client	30
6	Zdalne połączenie z systemem	31
6.1	Ochrona systemu przed nieautoryzowanym dostępem	31
6.2	Konfigurowanie przekierowania portów	31
6.3	Wybór odpowiedniego klienta	31
6.3.1	Połączenie zdalne za pomocą aplikacji Operator Client	31
6.3.2	Połączenie zdalne za pomocą aplikacji Video Security	32

6.4	Instalowanie serwera Enterprise Management Server	32
7	Konfiguracja RAID	33
8	Rozwiązywanie problemów	34
8.1	Przegrzanie	34
9	Obsługa serwisowa	35
9.1	Elementy zamienne	35
9.2	Odłączanie systemu od zasilania	35
9.3	Zdejmowanie pokrywy obudowy	35
9.4	Montaż dysku twardego SATA	36
9.4.1	Wyjmowanie kieszeni napędu z wnęki dyskowej	37
9.4.2	Instalowanie dysku twardego w kieszeni napędu	37
9.4.3	Instalowanie kieszeni napędu w przedniej wnęcie dyskowej	38
9.5	Identyfikacja uszkodzonego dysku SSD	39
9.6	Instalowanie dysku twardego SSD w tylnej wnęcie dyskowej	39
9.6.1	Wyjmowanie kieszeni napędu z tylnej wnęki dyskowej	39
9.6.2	Instalowanie dysku twardego w tylnej kieszeni napędu	40
9.6.3	Instalowanie kieszeni napędu w tylnej wnęcie dyskowej	41
9.7	Wymiana napędu DVD-ROM	41
9.8	Wymiana przedniego panelu gniazda	41
9.9	Instalowanie płyty głównej	42
9.10	Instalowanie karty graficznej	42
9.11	Instalowanie karty dźwiękowej	43
9.12	Instalowanie osłony z kanałami powietrza	43
9.13	Wymiana wentylatora systemowego	44
9.14	Wymiana zasilacza	45
9.15	Wymiana rozdzielacza zasilania	46
9.16	Monitorowanie systemu	47
9.17	Przywracanie ustawień fabrycznych	47
9.18	Serwisowanie i naprawa	48
10	Dodatkowa dokumentacja i oprogramowanie	49

1 Bezpieczeństwo

Należy przestrzegać zasad bezpieczeństwa wyszczególnionych w tym rozdziale.

1.1 Objaśnienie komunikatu dotyczącego bezpieczeństwa

**Ostrzeżenie!**

Wskazuje na niebezpieczną sytuację, która może grozić poważnymi obrażeniami ciała lub śmiercią.

**Przeestroga!**

Wskazuje na niebezpieczną sytuację, która może grozić niewielkimi lub średnimi obrażeniami ciała.

**Uwaga!**

Wskazuje na sytuację, która może grozić uszkodzeniem urządzenia lub zanieczyszczeniem środowiska oraz może prowadzić do utraty danych.

1.2 Ogólne zasady bezpieczeństwa

Zapewnienie ogólnego bezpieczeństwa wymaga przestrzegania następujących zasad:

- System powinien się znajdować w otoczeniu czystym i przestronnym.
- Górną pokrywę obudowy i inne podzespoły systemu po wymontowaniu należy umieścić z dala od urządzenia na stole, tak aby nie można było przez przypadek na nie nadepnąć.
- W trakcie pracy przy systemie nie należy mieć na sobie luźnych elementów ubioru, takich jak krawaty czy niezapięte rękawy koszuli, które mogą się stykać z obwodami elektrycznymi lub zostać wciągnięte w wentylator chłodzący.
- Należy zdjąć z siebie biżuterię i przedmioty metalowe, które stanowią dobre przewodniki prądu elektrycznego. Mogą one spowodować zwarcie w razie zetknięcia się z płytkami drukowanymi lub elementami przewodzącymi prąd elektryczny.
- Po uzyskaniu dostępu do wnętrza systemu należy zamknąć jego tylną pokrywę i zamocować ją do szafy Rack, upewniając się wcześniej, że wszystkie połączenia zostały wykonane prawidłowo.
- System z pełnym wyposażeniem jest ciężki. Powinien być podnoszony przez dwie osoby trzymające go z przeciwległych stron i stojące na lekko rozstawionych nogach, aby ciężar urządzenia rozkładał się równomiernie na obie stopy. Należy utrzymywać plecy w pozycji wyprostowanej i podczas podnoszenia ugiąć i wyprostowywać tylko nogi.

**Przeestroga!**

Instalacja powinna być wykonywana wyłącznie przez wykwalifikowanych pracowników serwisu, zgodnie z lokalnie obowiązującymi zasadami bezpieczeństwa.

**Przeestroga!**

Zasilacz niskonapięciowy musi być zgodny z normą EN/UL 60950. Zasilacz musi być urządzeniem SELV-LPS lub SELV, klasa 2 (zabezpieczone urządzenie niskonapięciowe zasilane ze źródła z ograniczeniem prądowym).

**Ostrzeżenie!**

Zanik zasilania sieciowego:

Napięcie jest przykładane do jednostki natychmiast po umieszczeniu wtyczki w gnieździe sieci zasilającej.

Jednakże urządzenia wyposażone w wyłącznik zasilania są gotowe do pracy dopiero po jego ustawieniu w pozycji WŁ. Po wyjęciu wtyczki kabla zasilającego z gniazda zasilanie urządzenia zanika całkowicie.

**Ostrzeżenie!**

Usuwanie obudowy:

Aby uniknąć porażenia prądem, obudowę musi zdejmować wykwalifikowany personel serwisowy.

Przed wymontowaniem obudowy wtyczkę kabla zasilającego należy wyjąć i nie należy jej podłączać do momentu ponownego założenia obudowy. Czynności serwisowe może wykonywać jedynie wykwalifikowany personel serwisowy. Użytkownikowi nie wolno przeprowadzać napraw samodzielnie.

**Ostrzeżenie!**

Kabel zasilający i zasilacz prądu zmiennego:

Instalując ten system, należy używać kabli i zasilaczy dostarczonych przez producenta lub odpowiednich do tego celu. Stosowanie niewłaściwych kabli i zasilaczy może spowodować awarię lub pożar. Przepisy dotyczące bezpieczeństwa materiałów i urządzeń elektrycznych zabraniają używania kabli z certyfikatami UL oraz CSA (zawierających skróty UL/CSA w kodzie) w połączeniu z innymi urządzeniami elektrycznymi.

**Ostrzeżenie!**

Akumulator litowy:

Niewłaściwie zamontowane akumulatory mogą spowodować eksplozję. Zużyte akumulatory należy zawsze wymieniać na akumulatory tego samego typu lub podobnego typu zalecane przez producenta.

Ze zużytymi akumulatorami należy się obchodzić ostrożnie. Akumulatorów nie wolno w żaden sposób niszczyć. Z uszkodzonych akumulatorów mogą wyciekać do środowiska niebezpieczne substancje.

Puste akumulatory należy usuwać zgodnie z zaleceniami producenta lub lokalnymi przepisami.

**Ostrzeżenie!**

Dotykanie materiałów lutowanych związkami z ołowiem, które znajdują się w tym produkcie, naraża użytkownika na działanie ołowiu – substancji uznanej w stanie Kalifornia za uszkadzającą płody oraz szkodliwie wpływającą na układ rozrodczy.

**Uwaga!**

Urządzenie podatne na wyładowania elektrostatyczne:

W celu uniknięcia wyładowań elektrostatycznych należy poprawnie zastosować wszystkie zabezpieczenia obwodów układów scalonych typu CMOS/MOSFET.

Na czas manipulowania płytkami drukowanymi wewnątrz urządzenia należy mieć założone na nadgarstkach opaski uziemiające i przestrzegać zasad bezpieczeństwa dotyczących wyładowań elektrostatycznych.

**Uwaga!**

Instalację powinien przeprowadzać wyłącznie wykwalifikowany personel zgodnie z obowiązującymi przepisami w sprawie urządzeń elektrycznych.

Należy przeczytać wszystkie instrukcje dotyczące bezpieczeństwa, przestrzegać ich i zachować je na przyszłość. Przed rozpoczęciem obsługi urządzenia należy zastosować się do wszystkich ostrzeżeń.

- Do czyszczenia używać tylko suchej ściereczki. Nie należy używać środków czyszczących w płynie ani w aerozolu.
- Nie instalować urządzenia w pobliżu źródeł ciepła, takich jak grzejniki, piece lub inne urządzenia (również wzmacniacze) wytwarzające ciepło.
- Na urządzenie nie wolno wylewać żadnych cieczy.
- Urządzenie należy zabezpieczyć przed wyładowaniami atmosferycznymi i skokami napięcia w sieci energetycznej.
- Nie należy dokonywać samodzielnych prób naprawy urządzenia. Wszystkie naprawy należy zlecać autoryzowanemu serwisowi.
- Należy instalować urządzenie zgodnie z zaleceniami producenta i obowiązującymi lokalnymi przepisami.
- Używać wyłącznie akcesoriów/części określonych przez producenta.
- Chronić wszystkie kable połączeniowe przed możliwymi uszkodzeniami, szczególnie w punktach połączeń.
- Korzystać z zabezpieczeń oferowanych przez spolaryzowane lub uziemione wtyczki.
- Urządzenia podłączone na stałe muszą mieć zgodne z zasadami instalacji zewnętrzne, łatwo dostępne wtyczki przewodu zasilania lub wyłączniki zasilania odłączające wszystkie bieguny.
- Urządzenia odłączane muszą mieć zamontowane w pobliżu łatwo dostępne gniazda elektryczne.
- Przed przystąpieniem do czyszczenia odłączyć urządzenie od sieci elektrycznej. Przestrzegać wszystkich instrukcji dostarczonych wraz z urządzeniem.
- Otwory w obudowie urządzenia służą do wentylacji i zapobiegania przegrzaniu w celu zapewnienia niezawodnej pracy. Otworów nie należy zatykać ani zakrywać.
- Urządzenie nie może być instalowane w systemach obudowanych, chyba że zapewniono odpowiednią wentylację lub spełniono specjalne warunki określone przez producenta.
- Urządzenie należy instalować wyłącznie w suchych pomieszczeniach zabezpieczonych przed wpływem czynników atmosferycznych.
- Nie używać urządzenia w pobliżu wody, np. w okolicy wanien, zlewów, umywalk, koszy na pranie, w wilgotnych piwnicach, w pobliżu basenów kąpielowych, w instalacjach na wolnym powietrzu lub w innych miejscach klasyfikowanych jako wilgotne.
- Aby zmniejszyć zagrożenie pożarem oraz porażeniem prądem elektrycznym, należy zabezpieczyć urządzenie przed deszczem i wilgocią.
- Nigdy nie należy wkładać jakichkolwiek przedmiotów do urządzenia poprzez otwory w obudowie, gdyż mogą one zetknąć się z punktami o wysokim napięciu lub zewrzeć elementy, co może spowodować pożar lub porażenie prądem elektrycznym.
- Przewody zasilające należy poprowadzić tak, aby nikt po nich nie chodził i aby nie zostały przygniecione przedmiotami stawianymi obok lub na nich. Szczególną uwagę należy zwrócić na umiejscowienie przewodów i wtyczek, gniazd oraz punktów wyjścia z urządzenia.

- Urządzenie powinno być zasilane wyłącznie ze źródła zasilania o parametrach podanych na tabliczce znamionowej. Należy używać wyłącznie dostarczonego w komplecie zasilacza sieciowego lub zasilaczy z homologacją UL i wyjściem zasilania spełniającym wymogi normy LPS lub NEC, klasa 2.
- Nie należy otwierać ani zdejmować pokrywy w celu samodzielnego wykonania czynności serwisowych. Otwarcie lub zdjęcie pokrywy grozi porażeniem prądem elektrycznym i innymi niebezpieczeństwami. Wszystkie naprawy należy zlecać autoryzowanemu serwisowi.
- Upewnij się, pracownik serwisu używa części zamiennych określonych przez producenta. Zastosowanie do wymiany części nieautoryzowanych grozi pożarem, porażeniem prądem elektrycznym i innymi niebezpieczeństwami i może spowodować unieważnienie gwarancji.
- Po zakończeniu naprawy urządzenia lub wykonaniu czynności serwisowych należy sprawdzić bezpieczeństwo jego działania.
- Przestrzegać stosownych przepisów dotyczących urządzeń elektrycznych.
- W przypadku montażu w szafie typu Rack należy zapewnić odpowiednie uziemienie urządzenia i zasilaczy sieciowych.
- Podłączyć urządzenie do uziemionego gniazdka sieci elektrycznej.
- Należy przestrzegać odpowiednich zaleceń dla urządzeń CMOS/MOS-FET celu zapobieżenia wyładowaniom elektrostatycznym (ESD).
- Aby odizolować urządzenie, zabezpieczenie odgałęzienia obwodu musi obejmować bezpieczniki o maksymalnym natężeniu prądu równym 16 A, zgodnie z normą *NEC800 (CEC, sekcja 60)*.
- Przed przeniesieniem urządzenia odłączyć je od zasilania. Urządzenie należy przenosić z zachowaniem należytej ostrożności. Nadmierna siła lub wstrząs mogą spowodować uszkodzenie urządzenia i dysków twardych.
- Wszystkie porty wejściowe/wyjściowe urządzenia są zabezpieczonymi obwodami niskonapięciowymi (SELV). Obwody SELV można łączyć tylko z innymi obwodami SELV.
- Jeśli urządzeniu nie można zapewnić odpowiednich warunków pracy, należy je odłączyć i zabezpieczyć przed nieupoważnionym użyciem. W powyższych przypadkach należy przekazać urządzenie w celu sprawdzenia do serwisu firmy Bosch Security Systems.
- W poniższych przypadkach należy odłączyć zasilanie i przekazać urządzenie wykwalifikowanemu pracownikom do serwisowania, ponieważ bezpieczne użytkowanie nie jest możliwe:
 - Kabel/wtyczka zasilania jest uszkodzona.
 - Do urządzenia przedostały się płyny lub ciała obce.
 - Urządzenie było wystawione na działanie wody lub ekstremalnych warunków środowiskowych.
 - Urządzenie jest wadliwe pomimo poprawnej instalacji/działania.
 - Urządzenie spadło lub obudowa została uszkodzona.
 - Urządzenie było przechowywane przez dłuższy czas w niekorzystnych warunkach.
 - Wydajność urządzenia uległa widocznej zmianie.

1.3

Zasady bezpieczeństwa dotyczące instalacji elektrycznych

Aby uchronić użytkowników przed obrażeniami, a system przed uszkodzeniem, należy przestrzegać podstawowych zasad bezpieczeństwa pracy przy instalacjach elektrycznych.

- Należy zapamiętać, gdzie znajdują się wyłącznik zasilania na obudowie oraz główny wyłącznik awaryjny, odłącznik lub gniazdo elektryczne w pomieszczeniu. Dzięki tym elementom w razie awarii lub wypadku związanego z instalacją elektryczną można szybko odłączyć system od zasilania.

- W pracach przy podzespołach pod wysokim napięciem musi uczestniczyć druga osoba.
- Przed przystąpieniem do instalacji lub demontażu podzespołów z komputera, w tym płytki montażowej, należy odłączyć kable zasilające. Aby odłączyć zasilanie, należy w pierwszej kolejności wyłączyć system, a następnie odłączyć kable zasilające od wszystkich modułów zasilania systemu.
- Przed przystąpieniem do instalacji lub demontażu jakichkolwiek przewodów z płytki montażowej należy odłączyć kabel zasilający.
- W przypadku pracy w pobliżu nieosłoniętych obwodów elektrycznych powinna asystować druga osoba zaznajomiona z działaniem wyłączników zasilania, która w razie konieczności będzie mogła odłączyć zasilanie.
- Wszelkie czynności na urządzeniach elektrycznych podłączonych do zasilania należy wykonywać jedną ręką. Pozwala to zapobiec zamknięciu obwodu elektrycznego i porażeniu prądem elektrycznym. Szczególną ostrożność należy zachować w przypadku używania metalowych narzędzi, które mogą łatwo uszkodzić podzespoły elektryczne lub płytki drukowane w razie zetknięcia z nimi.
- Kable zasilające muszą być wyposażone we wtyczki z uziemieniem i należy je podłączać wyłącznie do uziemionych gniazd elektrycznych. W urządzeniu znajduje się więcej niż jeden kabel zasilający. Przed rozpoczęciem prac serwisowych należy odłączyć oba kable zasilające, aby uniknąć porażenia prądem elektrycznym.
- Należy upewnić się, że płyta montażowa jest bezpiecznie i prawidłowo zainstalowana na płycie głównej, aby zapobiec uszkodzeniu systemu w wyniku zwarcia.
- Wymienne bezpieczniki przylutowane do płyty głównej: samoczynnie resetujące się bezpieczniki PTC (o dodatnim współczynniku temperaturowym) na płycie głównej mogą być wymieniane wyłącznie przez odpowiednio przeszkolonych serwisantów. Nowy bezpiecznik musi być taki sam, jak wymieniany, lub stanowić jego odpowiednik. Dodatkowe informacje na ten temat można uzyskać, kontaktując się z działem pomocy technicznej, który pomaga także dobrać właściwe elementy.

**Przeostroga!**

Wymienne akumulatory

W przypadku wymiany akumulatora na inny niewłaściwego typu istnieje ryzyko wybuchu. Zużyte akumulatory należy utylizować zgodnie z zaleceniami producenta.

**Przeostroga!**

Lasery w napędzie DVD-ROM: aby nie wystawić się na bezpośrednie działanie wiązki lasera i niebezpiecznego promieniowania, nie należy otwierać obudowy ani używać modułu w żaden nietypowy sposób.

1.4

Zasady bezpieczeństwa dotyczące wyładowań elektrostatycznych

**Uwaga!**

Wyładowania elektrostatyczne (ESD) mogą uszkodzić podzespoły elektroniczne. Aby zapobiec uszkodzeniu systemu, należy obchodzić się z takimi podzespołami bardzo ostrożnie.

Wyładowanie elektrostatyczne (ESD) zachodzi między dwoma przedmiotami o różnych ładunkach elektrycznych w momencie ich zetknięcia. Wyładowanie elektrostatyczne powstaje w celu zniwelowania tej różnicy, grożąc uszkodzeniem podzespołów elektronicznych i płytek

drukowanych. Aby chronić urządzenia przed ESD, zasadniczo wystarczy stosować następujące środki zaradcze, które polegają na niwelowaniu różnicy między ładunkami elektrycznymi przed, zanim przedmioty się zetkną.

- Mat chroniących przed wyładowaniami elektrostatycznymi nie wolno używać do ochrony przed porażeniem prądem elektrycznym. Do tego celu zaleca się stosowanie mat gumowych, zaprojektowanych specjalnie jako izolatory prądu elektrycznego.
- Należy używać uziemiających opasek na nadgarstki, które zabezpieczają przed wyładowaniami elektrostatycznymi.
- Wszystkie podzespoły i płytki drukowane należy przechowywać w odpowiednich torbach antystatycznych, dopóki nie będą potrzebne.
- Przed wyjęciem podzespołu/płytki z torby antystatycznej należy dotknąć uziemionego metalowego przedmiotu.
- Należy dopilnować, aby podzespoły ani płytki drukowane nie zetknęły się z ubraniem, na którym nawet pomimo zastosowania opaski uziemiającej może pozostawać ładunek elektryczny.
- Płytkę należy przenosić, trzymając ją za krawędzie. Nie wolno dotykać podzespołów, układów scalonych, modułów pamięci ani styków zamontowanych na płytce.
- W przypadku przenoszenia układów scalonych lub modułów należy się starać nie dotykać ich zestyków.
- Na czas, kiedy nie będą używane, płytę główną i/lub urządzenia peryferyjne należy umieścić z powrotem w torbach antystatycznych.
- Aby zapewnić prawidłowe uziemienie rejestratora, należy dopilnować, by obudowa komputera doskonale przewodziła prąd elektryczny pomiędzy zasilaczem, pokrywą, elementami mocującymi i płytą główną.

1.5 Zasady bezpieczeństwa dotyczące eksploatacji

Aby zapewnić prawidłowe chłodzenie, na czas pracy systemu musi być założona pokrywa obudowy. Nieprzestrzeganie tej zasady grozi uszkodzeniem systemu, które nie jest objęte gwarancją.

Uwaga:

Ze zużyтыми akumulatorami należy się obchodzić ostrożnie. Akumulatorów nie wolno w żaden sposób niszczyć. Z uszkodzonych akumulatorów mogą wyciekać do środowiska niebezpieczne substancje. Zużytych akumulatorów nie wolno wrzucać do śmieci ani wywozić na publiczne składowiska. Zużyte akumulatory należy oddawać do wyspecjalizowanego punktu zbiórki odpadów niebezpiecznych.

1.6 Uwagi



Uwaga!

Produkt jest urządzeniem **klasy A**. W środowisku mieszkalnym urządzenie może powodować zakłócenia radiowe. W wypadku ich wystąpienia może być konieczne podjęcie określonych działań zapobiegawczych.



Uwaga!

Zanik sygnału wizyjnego jest nieodłącznym elementem jego cyfrowego zapisu. W związku z tym firma Bosch Security Systems nie ponosi odpowiedzialności za szkody spowodowane utratą określonych danych wizyjnych. Aby ograniczyć do minimum ryzyko utraty danych, zaleca się stosowanie kilku nadmiarowych systemów zapisu, jak również tworzenie kopii zapasowych wszystkich danych analogowych i cyfrowych.



Utylizacja

Niniejszy produkt marki Bosch został skonstruowany i wyprodukowany z najwyższej jakości materiałów i podzespołów, które mogą zostać ponownie użyte.

Ten symbol oznacza, że wyrzucanie urządzeń elektrycznych i elektronicznych wycofanych z eksploatacji wraz z odpadami pochodzącymi z gospodarstw domowych jest zabronione. W Unii Europejskiej funkcjonują systemy selektywnej zbiórki zużytych produktów elektrycznych i elektronicznych. Urządzenia takie powinny być utylizowane w lokalnych punktach zbiórki odpadów lub w odpowiednich centrach recyklingu.



Uwaga!

Nie wyrzucać baterii razem z odpadami komunalnymi. Baterie należy pozostawiać wyłącznie w odpowiednich punktach zbiórki odpadów, a w przypadku baterii litowych należy zasłonić styki.



Przeostroga!

Wymiana akumulatora – tylko przez personel autoryzowanego serwisu

Akumulator litowy znajduje się wewnątrz obudowy urządzenia. Aby zapobiec eksplozji, wymieniać baterię zgodnie z właściwymi instrukcjami. Baterię można wymienić tylko na baterię tego samego typu lub odpowiednik, zalecany przez producenta. Zużyte baterie należy usuwać w sposób niezagrażający środowisku naturalnemu. Nie wolno ich mieszać z innymi odpadami. Wszystkie naprawy należy zlecać autoryzowanemu serwisowi.



Nie umieszczać urządzenia na niestabilnych stojakach, trójnogach, w uchwytach lub na podstawach. Urządzenie może spaść, powodując poważne obrażenia lub ulegając uszkodzeniu.

Informacje na temat sprzedaży, dostawy, przechowywania i okresu eksploatacji

W odniesieniu do sprzedaży lub dostawy tego produktu nie obowiązują żadne ograniczenia. O ile urządzenie jest przechowywane w określonych warunkach, okres przechowywania nie jest ograniczony.

Jeśli urządzenie jest używane do określonych celów zgodnie z instrukcjami bezpieczeństwa i specyfikacją techniczną, okres eksploatacji odpowiada oczekiwaniom dla produktów tego typu.

Informacje dotyczące korzystania z urządzenia

Urządzenie może być instalowane tylko przez wykwalifikowanych specjalistów. Urządzenie nie jest przeznaczone do użytku osobistego lub w gospodarstwach domowych. Urządzenie może być dowolnie używane w handlu i przemysłne z wyjątkiem sytuacji opisanych w sekcji Bezpieczeństwo.

1.7

Zgodność z wymaganiami FCC i ICES

(wyłącznie Stany Zjednoczone i Kanada)

Urządzenie zostało przetestowane i spełnia wymagania określone dla urządzeń cyfrowych klasy A, zgodnie z częścią 15 przepisów FCC. Wymagania te określają odpowiedni poziom zabezpieczenia przed szkodliwymi zakłóceniami, jeśli eksploatacja sprzętu odbywa się w pomieszczeniach biurowych. Urządzenie wytwarza, wykorzystuje i może emitować energię o częstotliwości fali radiowej. W przypadku instalacji lub użytkowania niezgodnego z instrukcjami producenta może powodować zakłócenia w łączności radiowej. W przypadku eksploatacji na terenach mieszkalnych urządzenie może powodować szkodliwe zakłócenia. Użytkownik jest zobowiązany wyeliminować je na własny koszt.

1.8 Zalecenia dotyczące bezpieczeństwa danych

Ze względu na bezpieczeństwo danych należy przestrzegać następujących zaleceń:

- Fizyczny dostęp do systemu powinien mieć wyłącznie autoryzowany personel. Stanowczo zalecamy, aby umieścić system w obszarze o kontrolowanym dostępie, tak aby zapobiec ewentualności fizycznego ingerowania w system.
- W celu aktualizowania zabezpieczeń systemu operacyjnego można używać funkcji aktualizacji systemu Windows przez Internet lub odpowiednich miesięcznych zbiorczych poprawek instalowanych w trybie offline.
- Stanowczo zalecamy, aby dostęp do sieci lokalnej przyznawać tylko zaufanym urządzeniom. Szczegółowe informacje znajdują się w uwagach technicznych *Uwierzytelnianie sieciowe 802.1X* i w *Przewodniku dotyczącym ochrony danych oraz urządzeń wizyjnych IP firmy Bosch*. Oba dokumenty są dostępne w internetowym katalogu produktów.
- W przypadku dostępu przez sieci publiczne należy używać wyłącznie zabezpieczonych (szyfrowanych) kanałów komunikacyjnych.

Więcej informacji

- *Zdalne połączenie z systemem, Strona 31*

2 Informacje dotyczące niniejszej instrukcji

Niniejsza instrukcja jest przeznaczona dla wykwalifikowanych integratorów systemów i serwisantów komputerowych. Zawiera informacje na temat instalacji i użytkowania obudowy. Instalację i konserwację należy powierzać wyłącznie doświadczonym i wykwalifikowanym technikom.

3 Ogólne informacje o systemie

DIVAR IP all-in-one 7000 to przystępne cenowo, proste, niezawodne i kompleksowe rozwiązanie do zarządzania zapisem i wyświetlaniem obrazu w sieciowych systemach dozoru. Korzystające z kompleksowego rozwiązania BVMS (BVMS) i działające w oparciu o oprogramowanie Bosch Video Recording Manager (VRM), urządzenie DIVAR IP all-in-one 7000 to inteligentny rejestrator sieciowy, który eliminuje konieczność stosowania osobnego serwera NVR (Network Video Recorder) i urządzeń do zapisu.

Urządzenie DIVAR IP all-in-one 7000 łączy zaawansowane, najnowocześniejsze funkcje zarządzania nagraniami i zapisem, tworząc zintegrowane, ekonomiczne sieciowe rozwiązanie do zapisu typu „plug and play”. Jego odbiorcami będą klienci zainteresowani technologiami IT, poszukujący najnowocześniejszego rozwiązania do zapisu NVR drugiej generacji.

Funkcje urządzenia DIVAR IP all-in-one 7000:

Natychmiastowy dostęp do bieżącego obrazu	Obrazy wideo HD i UHD są wyświetlane w wysokiej jakości nawet przy połączeniach o niskiej lub ograniczonej przepustowości. Technologia Dynamic Transcoding umożliwi oglądanie wideo natychmiast – w dowolnej chwili i z dowolnego miejsca.
Prosta instalacja	Dzięki wprowadzaniu ustawień DIVAR IP all-in-one 7000 za pośrednictwem kreatora oraz scentralizowanej konfiguracji skrócono czas potrzebny do zainstalowania urządzenia. Wszystkie podzespoły są zainstalowane i skonfigurowane fabrycznie, dzięki czemu klient otrzymuje urządzenie gotowe do pracy bezpośrednio po wyjęciu z opakowania.
Dostęp do aplikacji BVMS	Indywidualnie dostosowany interfejs użytkownika zapewnia dostęp do aplikacji BVMS natychmiast po uruchomieniu systemu. Możliwość konfigurowania i zarządzania działaniem systemu przy użyciu jednego centralnego interfejsu użytkownika obniża poziom wymagań z zakresu instalacji i szkoleń oraz pomaga w utrzymaniu niskich kosztów bieżącego zarządzania systemem.

3.1 Podzespoły obudowy

W tym rozdziale opisano podzespoły jakie są najczęściej montowane w obudowach. Więcej informacji można znaleźć w dalszej części niniejszej publikacji poświęconej instrukcjom instalacji.

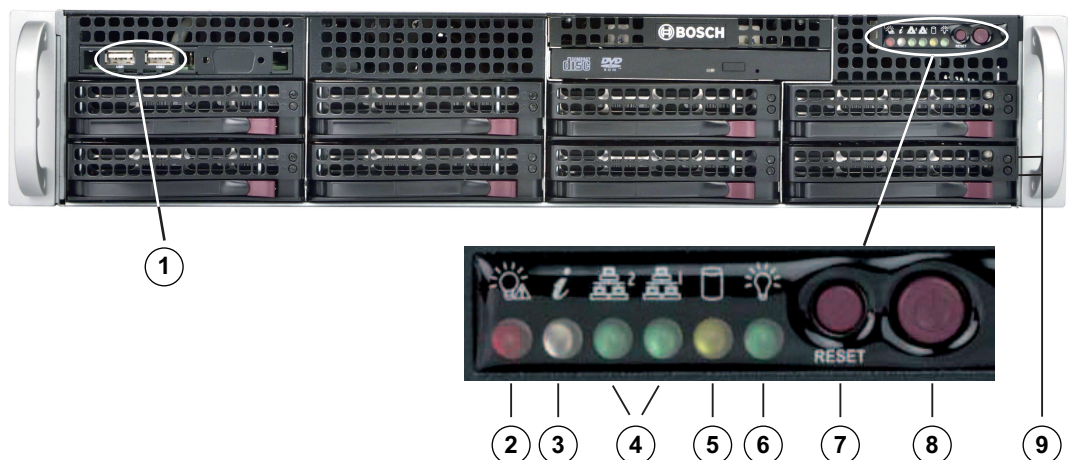
Komponent	Opis
Dyski twarde	Obudowa zawiera 8 gniazd na dyski twarde SATA. Istnieje możliwość wymiany tych dysków podczas pracy. Prawidłowo skonfigurowane dyski można wyjmować bez konieczności wyłączenia systemu. Ponadto dyski te obsługują technologię SES2 (SATA). Uwaga: W przypadku pustej obudowy dyski twarde należy zakupić osobno. Aby uzyskać najnowsze listy wysyłkowe, należy zapoznać się z arkuszem danych w internetowym katalogu produktów.
Napęd DVD-ROM	Napęd ten pozwala na szybką instalację i sprawne zapisywanie danych.

Komponent	Opis
Wentylatory	Wentylatory systemowe odpowiadają za chłodzenie wnętrza obudowy. Wentylatory podtrzymują obieg powietrza w obudowie, obniżając tym samym temperaturę. Wentylatory systemowe są zasilane z płyty głównej. Mają wysokość 2U.
Ostona z kanałami powietrza	Ostony z kanałami powietrza to ostony wykonane zazwyczaj z plastiku, które kierują przepływ powietrza dokładnie w wymagane miejsca, aby zwiększyć do maksimum wydajność wentylatora. Należy zawsze korzystać z ostony z kanałami powietrza dołączonej do używanej obudowy.
Zasilacz	Obudowa jest wyposażona w nadmiarowy zasilacz. Nadmiarowe zasilacze można wymieniać podczas pracy bez konieczności wyłączenia systemu. Każdy zasilacz ma możliwość automatycznego przełączania napięcia. Umożliwia to automatyczne wykrycie, a następnie pracę na napięciach wejściowych od 100 V do 240 V. Pomarańczowa kontrolka na zasilaczu świeci, gdy zasilanie jest wyłączone. Świecenie zielonej kontrolki sygnalizuje, że zasilacz pracuje.
Gniazda rozszerzeń na urządzenia we/ wy.	Obudowa zawiera 7 niskoprofilowych gniazd rozszerzeń.
Szyny montażowe	Urządzenie można umieścić w szafie Rack w celu bezpiecznego przechowywania i użytkowania. Aby przygotować szafę Rack, należy postępować zgodnie z zaleceniami zamieszczonymi w niniejszej instrukcji.
Panel sterujący	Panel sterujący udostępnia interfejs do monitorowania systemu i sterowania nim. Diody LED wskazują na stan systemu, a przyciski sterują jego zasilaniem.

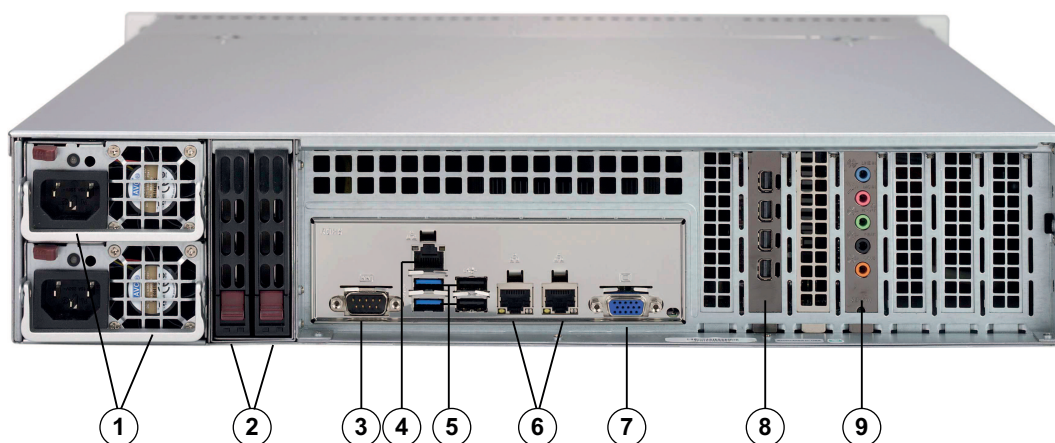
3.2 Widok urządzenia

Z przodu obudowy znajduje się panel sterowania wyposażony w przyciski zasilania i diody LED do monitorowania stanu urządzenia. W tylnej części obudowy znajdują się różne porty we/ wy oraz moduły zasilania.

Widok z przodu:



1	2 porty USB 2.0	2	Awaria zasilania
3	Dioda LED informacji	4	Karta sieciowa 1/karta sieciowa 2
5	Dysk twardy (aktywność dysku)	6	Zasilanie
7	Resetowanie	8	Wyłącznik zasilania
9	Diody LED kieszeni napędu (świecą na zielono: jest dostęp do dysku/świecą na czerwono: awaria dysku)		



Widok z tyłu:

1	2 moduły zasilania	2	2 nadmiarowe napędy SSD na system operacyjny (RAID1 – odbicie lustrzane)
3	1 port szeregowy	4	1 port sieciowy do monitorowania połączenia kontrolerów zarządzania płytą główną (Baseboard Management Controller, BMC) i interfejsu IPMI (Intelligent Platform Management Interface)
5	4 porty USB	6	2 porty sieciowe do transmisji danych (połączone w grupę) Uwaga: Nie należy zmieniać trybu grupowania!
7	1 wyjście wyświetlacza VGA (nie należy używać, jeśli do systemu została dodana osobna karta graficzna)	8	1 wyjście wyświetlacza VGA (nie należy używać, jeśli do systemu została dodana osobna karta graficzna)
9	1 karta dźwiękowa (wejścia i wyjścia audio) Uwaga: Dostępna jako opcjonalny element akcesoriów, nie wchodzi w skład zestawu domyślnie.		

3.3 Elementy na panelu sterowania





Panel sterowania z przodu obudowy zawiera przyciski zasilania i diody LED monitorowania stanu.



Przyciski panelu sterowania

Przycisk	Opis
 Zasilanie	<p>Przycisk zasilania umożliwia doprowadzenie i odcięcie zasilania elektrycznego od systemu.</p> <p>Uwaga: Wyłączenie systemu za pomocą tego przycisku odcina główne zasilanie, ale utrzymuje zasilanie trybu gotowości systemu.</p> <p>Aby odciąć całe zasilanie, na przykład w celu wykonania prac konserwacyjnych, przed ich rozpoczęciem należy odłączyć system od sieci elektrycznej.</p>
 Reset	<p>Przycisk resetowania umożliwia ponowne uruchomienie systemu.</p>

Diody LED panelu sterowania

Diody LED na panelu sterowania dostarczają informacji o stanie systemu.

LED	Opis	
 Awaria zasilania	<p>Ta dioda LED sygnalizuje, że moduł zasilania uległ awarii.</p>	
 Informacje	<p>Ta dioda LED informuje o stanie systemu.</p>	
	Stan systemu	Opis
	Świeci jednostajnie na czerwono	Nastąpiło przegrzanie (może to być spowodowane zbyt gęstym upakowaniem kabli).
	Miga na czerwono (z częstotliwością 1 kHz)	Awaria wentylatora: sprawdź, czy wentylator działa.
	Miga na czerwono (z częstotliwością 0,25 kHz)	Awaria zasilania: sprawdź, czy zasilacz działa.
	Świeci jednostajnie na niebiesko	Uaktywniono identyfikator UID lokalnego urządzenia. Ta funkcja służy do lokalizowania urządzenia w szafie Rack.
Miga na niebiesko (300 ms)	Uaktywniono identyfikator UID zdalnego urządzenia. Ta funkcja służy do zdalnego lokalizowania urządzenia.	
 Karta sieciowa 2	<p>Miganie tej diody LED sygnalizuje aktywność sieciową interfejsu GLAN2.</p>	
	<p>Miganie tej diody LED sygnalizuje aktywność sieciową interfejsu GLAN1.</p>	

LED	Opis
Karta sieciowa 1	
 Dysk twardy	Miganie tej diody LED sygnalizuje aktywność dysków twardych lub napędów dodatkowych.
 Zasilanie	Ta dioda LED sygnalizuje, że zasilanie jest doprowadzane do zasilaczy systemu. Ta dioda LED normalnie powinna świecić podczas pracy systemu.

3.4

Diody LED kieszeni napędów

Obudowa obsługuje dyski twarde SAS/SATA z możliwością wymiany w czasie pracy, montowane w kieszeniach napędów. Z przodu każdej kieszeni napędu znajdują się dwie diody LED stanu.

Kolor diody LED	Stan diody LED	Opis
Zielony	Włączony	Aktywność dysku
	Miga	Inne urządzenie usiłuje uzyskać dostęp do dysku.
Czerwony	Włączony	Awaria dysku

4 Montaż w szafie Rack

4.1 Rozpakowywanie systemu

Należy obejrzeć opakowanie, w którym obudowa została dostarczona, i zanotować wszelkie ewentualne uszkodzenia. Jeżeli uszkodzona jest sama obudowa, należy zgłosić reklamację w firmie kurierskiej, która dostarczyła system, i powiadomić o tym odpowiedni dział firmy Bosch. Ze względu na ciężar systemu po otwarciu pokrywy opakowania transportowego macierz dyskową powinny wyjmować dwie osoby stojące po jej przeciwnych stronach. Należy przeczytać uwagi dotyczące bezpieczeństwa.

4.2 Przygotowanie do instalacji

Przed przystąpieniem do instalacji należy przeczytać tę część instrukcji w całości.

4.2.1 Wybór miejsca instalacji

- System należy umieścić w pobliżu co najmniej jednego gniazda elektrycznego z uziemieniem.
- System powinien stać w miejscu czystym, bez zapylenia i zakurzenia, wyposażonym w dobrą wentylację. Należy unikać miejsc, w których występują wysokie temperatury, zakłócenia elektryczne lub są generowane pola elektromagnetyczne.
- Przed szafą Rack należy pozostawić około 63 cm wolnego miejsca, aby można było całkowicie otwierać przednie drzwiczki.
- Za szafą Rack należy pozostawić około 75 cm wolnego miejsca, aby zapewnić prawidłowy przepływ powietrza i ułatwić serwisowanie systemu.

**Uwaga!**

Ten sprzęt jest przeznaczony do montażu wyłącznie w miejscach o ograniczonym dostępie lub podobnych.

**Uwaga!**

Produkt nie nadaje się do użytku z urządzeniami do wyświetlania stosowanymi w miejscu pracy zgodnie z par. 2 niemieckich przepisów dotyczących wyświetlaczy w miejscu pracy.

4.2.2 Zalecenia dotyczące szafy Rack

**Ostrzeżenie!**

Aby zapobiec wystąpieniu obrażeń podczas montowania lub serwisowania urządzenia w szafie Rack, należy zastosować odpowiednie środki bezpieczeństwa zapewniające jego stabilność. Poniższe wskazówki pozwalają na zapewnienie bezpieczeństwa użytkownika:

- Należy upewnić się, że podpory poziomujące pod spodem szafy Rack całkowicie stykają się z podłożem oraz że równomiernie spoczywa na nich cały ciężar szafy.
- Jeżeli urządzenie jest jedynym urządzeniem w szafie Rack, należy je zamontować na samym dole.
- Podczas montowania urządzenia w częściowo zabudowanej szafie Rack urządzenia należy umieszczać od dołu do góry w taki sposób, aby najcięższe urządzenie znalazło się na samym dole.
- W przypadku instalacji pojedynczej szafy Rack należy do niej przymocować stabilizatory.
- Jeżeli szafa Rack jest wyposażona w elementy stabilizujące, stabilizatory należy zamontować przed przystąpieniem do montowania lub serwisowania urządzenia w szafie Rack.

- W przypadku instalacji z kilkoma szafami Rack, szafy należy połączyć ze sobą.
- Przed wysunięciem podzespołu z szafy Rack należy zawsze upewnić się, że szafa jest stabilna.
- W danym momencie należy wysuwać tylko jeden podzespół – wysunięcie dwóch lub więcej podzespołów może spowodować przewrócenie szafy.

4.2.3

Ogólne zalecenia dotyczące systemu

- Należy przeczytać zalecenia dotyczące układu elektrycznego oraz ogólne zalecenia dotyczące bezpieczeństwa znajdujące się w dokumentacji podzespołów, które są umieszczane w obudowie.
- Przed przystąpieniem do montażu szyn należy określić położenie każdego podzespołu w szafie Rack.
- W pierwszej kolejności należy zamontować najcięższe podzespoły jak najniżej w szafie Rack, a następne podzespoły instalować stopniowo coraz wyżej.
- Jeśli wymagane jest podtrzymanie pracy systemu w przypadku awarii zasilania sieciowego, należy używać stabilizowanego zasilacza bezprzerwowego (UPS) w celu ochrony systemu przed udarami i skokami napięcia.
- Przed dotknięciem dysków twardych i modułów zasilania należy poczekać, aż ostygną.
- Gdy nie są wykonywane żadne prace serwisowe, przednie drzwiczki szafy Rack oraz wszystkie panele i podzespoły systemu powinny być zamknięte, aby możliwy był prawidłowy przepływ powietrza chłodzącego.

Więcej informacji

- *Bezpieczeństwo, Strona 5*

4.2.4

Kwestie związane z instalacją

Temperatura otoczenia

Jeżeli urządzenie jest zamontowane w zamkniętym zespole lub w szafie Rack z wieloma modułami, temperatura w szafie Rack podczas pracy może być wyższa od temperatury otoczenia w pomieszczeniu. Dlatego przed zainstalowaniem urządzenia należy sprawdzić, czy maksymalna temperatura otoczenia podczas pracy urządzenia (T_{mra}), podana w specyfikacji producenta, pozwala na zamontowanie w takim miejscu.

Ograniczony przepływ powietrza

Urządzenie powinno być zamontowane w szafie Rack w taki sposób, aby nie został zakłócony przepływ powietrza wymagany do bezpiecznej eksploatacji.

Obciążenia mechaniczne

Urządzenie powinno być zamontowane w szafie Rack w taki sposób, aby w wyniku nierównomiernych obciążeń mechanicznych nie mogło dochodzić do niebezpiecznych sytuacji.

Przeciążenie obwodu

Należy zwrócić uwagę na połączenia urządzenia z obwodem zasilania oraz na wpływ, jaki ewentualne przeciążenie obwodów miałyby na zabezpieczenie nadprądowe i kable zasilania. To zagadnienie wymaga dokładnego sprawdzenia wartości podanych na tabliczkach znamionowych urządzeń.

Prawidłowe uziemienie

Przez cały czas eksploatacji urządzenie musi mieć połączenie z prawidłowym uziemieniem. W tym celu szafa Rack również musi być uziemiona. Szczególną uwagę należy zwrócić na połączenia zasilania inne niż połączenia bezpośrednie do odgałęzienia obwodu (np. przy użyciu listew zasilających).

4.3 Instrukcje montażu w szafie Rack

W tej części zamieszczono informacje dotyczące montażu obudowy w szafie Rack. Na rynku występuje wiele rodzajów szaf Rack, co może oznaczać, że procedura montażu będzie nieznacznie odbiegać od opisanej. Należy również zapoznać się z instrukcjami montażu dołączonymi do używanej szafy Rack.



Uwaga!

Szyny pasują do szafy Rack o głębokości od 26" do 33,5".

4.3.1

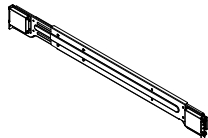
Rozdzielanie części szyny Rack

Zestaw obudowy zawiera dwie szyny stanowiące część zestawu do montażu w szafie Rack. Każdy zespół szyny składa się z dwóch części:

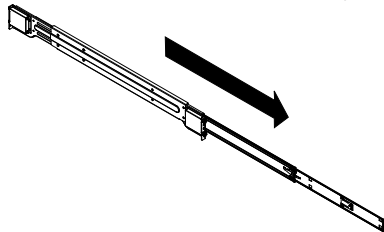
- wewnętrzną szynę, która jest mocowana bezpośrednio do obudowy;
- zewnętrzną szynę, która jest mocowana bezpośrednio do szafy.

Aby oddzielić szynę wewnętrzną od zewnętrznej:

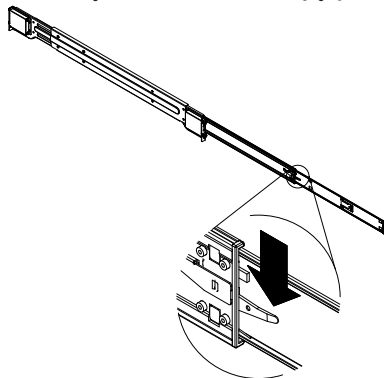
1. Znaleźć zespół szyny w opakowaniu obudowy.



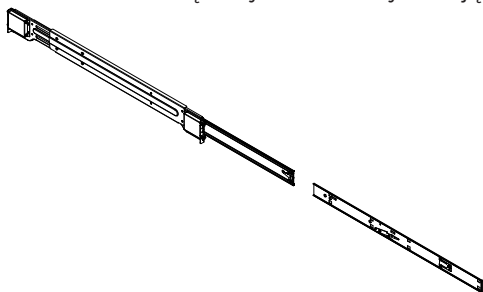
2. Wydłużyć zespół szyny, wyciągając go na zewnątrz.



3. Nacisnąć element zwalniający.



4. Oddzielić wewnętrzny element wydłużający szyny od zewnętrznego zespołu szyny.



4.3.2

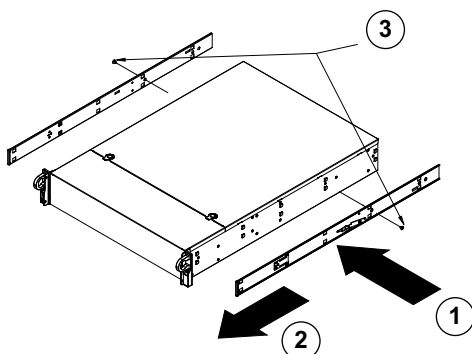
Montaż wewnętrznych szyn na obudowie

W skład obudowy wchodzi zestaw wewnętrznych szyn w dwóch częściach: wewnętrzne szyny i przedłużenia wewnętrznych szyn. Wewnętrzne szyny są wstępnie zamontowane do obudowy i nie przeszkadzają w normalnym użytkowaniu obudowy, jeżeli będzie ustawiona poza szafą Rack. Przedłużenie wewnętrznej szyny jest mocowane do wewnętrznej szyny w celu zamocowania obudowy do szafy Rack.



Przeostroga!

Nie należy podnosić obudowy za przednie uchwyty. Służą one wyłącznie do wyciągania systemu z szafy Rack.



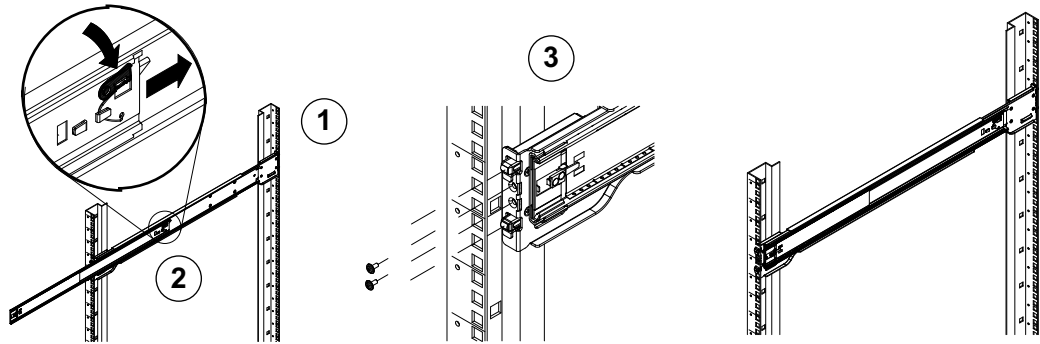
Aby zamontować szyny wewnętrzne, należy:

1. Umieścić przedłużenia szyn wewnętrznych z boku obudowy, wyrównując zaczepy obudowy z otworami w przedłużeniach szyn wewnętrznych. Należy zwrócić uwagę, aby powierzchnie czołowe przedłużeń były zwrócone „na zewnątrz”, jak w przypadku wstępnie zamocowanych szyn wewnętrznych.
2. Przesunąć przedłużenie w kierunku przodu obudowy.
3. Zamocować obudowę za pomocą 2 wkrętów, jak pokazano na ilustracji.
4. Powtórzyć kroki 1–3 dla przedłużenia drugiej szyny wewnętrznej.

4.3.3

Montaż szyn zewnętrznych w szafie Rack

Szyny zewnętrzne są mocowane do szafy Rack i utrzymują obudowę we właściwym miejscu. Szyny zewnętrzne obudowy wysuwają się na odległość 75–83 cm.



Aby zamontować zewnętrzne szyny w szafie typu Rack:

1. Zamocować tylny koniec zewnętrznej szyny do szafy Rack za pomocą dołączonych wkrętów.
2. Nacisnąć przycisk w miejscu, gdzie są połączone dwie zewnętrzne szyny, aby schować mniejszą szynę.
3. Zamocować zaczepy szyn w otworach szafy Rack i, jeżeli to konieczne, zamocować przednią część zewnętrznej szyny do szafy Rack za pomocą wkrętów.
4. Powtórzyć czynności 1–3 w przypadku drugiej szyny.

Zatrzaski

Obie szyny obudowy są wyposażone w zatrzaski pełniące dwie funkcje. Po pierwsze unieruchamiają system po jego zamontowaniu i wsunięciu do szafy Rack – to jest ich normalne położenie. Po drugie utrzymują system w miejscu także wtedy, gdy jest on wysunięty z szafy Rack. Zapobiega to wypadnięciu systemu z szafy Rack podczas jego wyciągania na potrzeby przeprowadzenia czynności serwisowych.

4.3.4 Montaż obudowy w szafie Rack

Obudowa może być montowana w standardowej szafie Rack lub w szafie Rack typu Telco.



Ostrzeżenie!

Niebezpieczeństwo utraty stabilności

Przed wysunięciem urządzenia w celu przeprowadzenia czynności serwisowych należy upewnić się, że mechanizm stabilizujący szafę Rack jest zamontowany, lub że szafa jest przykręcona do podłogi. Jeżeli szafa nie zostanie odpowiednio ustabilizowana, istnieje niebezpieczeństwo jej wywrócenia.



Ostrzeżenie!

Nie podnosić urządzenia za przednie uchwyty. Uchwyty są przeznaczone wyłącznie do wyciągania systemu z szafy Rack.



Uwaga!

Montaż obudowy w szafie Rack wymaga udziału co najmniej dwóch osób, które muszą podtrzymywać obudowę podczas instalacji. Należy przestrzegać zaleceń dotyczących bezpieczeństwa wydrukowanych na szynach.



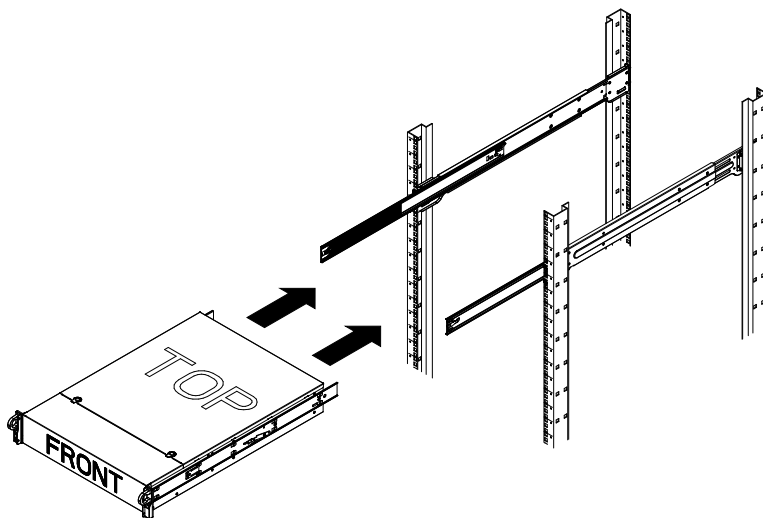
Uwaga!

Obudowy należy zawsze montować w szafach Rack od dołu do góry.

Montaż obudowy w standardowej szafie Rack

Aby zamontować obudowę w standardowej szafie Rack, należy:

1. Wysunąć szyny zewnętrzne.
2. Wyrównać szyny wewnętrzne obudowy z szynami zewnętrznymi szafy Rack.
3. Wsunąć szyny wewnętrzne w szyny zewnętrzne, wywierając równomierny nacisk po obu stronach.
4. Wsunąć obudowę w całości do szafy Rack i upewnić się, że z wyraźnym kliknięciem zatrzasnęła się w docelowym położeniu.
5. Opcjonalnie można za pomocą śrub przymocować przednią część obudowy do szafy Rack.



Montaż obudowy w szafie Rack typu Telco



Uwaga!

Nie należy używać szaf Rack typu Telco z dwoma wypustami.

Aby zamontować obudowę w szafie Rack typu Telco, należy:

1. Określić, jak daleko obudowa będzie wystawała poza przód szafy Rack. Umieścić większą obudowę tak, aby obciążenie z przodu i z tyłu było zrównoważone. Jeśli obudowa jest wyposażona w maskownicę, należy ją zdjąć.
2. Po obu stronach obudowy z przodu i z tyłu należy przymocować po jednym wsporniku w kształcie litery L.
3. Należy upewnić się, że wsporniki są umieszczone tak, aby pasowały do szerokości szafy Rack typu Telco.
4. Należy wsunąć obudowę do szafy Rack i dokręcić do niej wsporniki.

4.4

Włączanie systemu

Aby włączyć system, należy:

1. Podłączyć kabel zasilający wychodzący z modułu zasilacza do wysokiej jakości listwy zasilającej zapewniającej ochronę przed zakłóceniami elektrycznym i udarami napięcia. Firma Bosch zaleca korzystanie z zasilacza bezprzerwowego (UPS).
2. Nacisnąć przycisk zasilania na panelu sterującym, aby włączyć system.

5 Konfiguracja systemu

Systemy DIVAR IP all-in-one 7000 są obsługiwane przez systemy operacyjne Windows Storage Server 2016. W systemach operacyjnych Windows Storage Server 2016 dostępny jest interfejs użytkownika służący do wstępnej konfiguracji serwera, ujednoliconego zarządzania urządzeniami pamięci masowej, uproszczonej konfiguracji i zarządzania pamięcią masową oraz obsługi oprogramowania Microsoft iSCSI Software Target.

Interfejs ten jest specjalnie dostosowany, aby zapewniać optymalne działanie sieciowych pamięci masowych. System operacyjny Windows Storage Server 2016 oferuje znaczne ulepszenia w zakresie zarządzania urządzeniami pamięci masowej, a także integracji składników i funkcji zarządzania takimi urządzeniami.



Uwaga!

Informacje przedstawione w niniejszym rozdziale dotyczą modeli urządzeń DIVAR IP all-in-one 7000, które są fabrycznie wyposażone w dyski twarde.

System operacyjny pustych urządzeń, w których zamontowano dyski twarde innych producentów, zostanie uruchomiony normalnie, ale dodane dyski twarde należy przed pierwszą konfiguracją oprogramowania skonfigurować za pomocą narzędzia RAID.

Więcej informacji

- *Konfiguracja RAID, Strona 33*

5.1 Ustawienia domyślne

Systemy DIVAR IP są dostarczane z fabrycznie zainstalowanym kreatorem konfiguracji. Wszystkie systemy DIVAR IP mają fabrycznie skonfigurowany adres IP oraz domyślne ustawienia iSCSI:

- Adres IP: automatycznie przypisywany przez usługę DHCP (adres IP przełączania awaryjnego: 192.168.0.200).
- Maska podsieci: automatycznie przypisywana przez usługę DHCP (maska podsieci przełączania awaryjnego: 255.255.255.0).

Domyślne ustawienia użytkownika dla konta administratora

- Użytkownik: BVRAdmin
- Hasło: WSS4Bosch

5.2 Warunki wstępne

Przestrzegać poniższych zaleceń:

- Podczas instalacji DIVAR IP musi korzystać z aktywnego połączenia z siecią. Należy upewnić się, że jest włączony przełącznik, do którego podłączono urządzenie.
- Domyślny adres IP nie może być zajęty przez inne urządzenie w tej sieci. Upewnij się, że domyślne adresy IP systemów DIVAR IP istniejących w sieci zostały zmienione przed dodaniem kolejnych urządzeń DIVAR IP.

5.3 Tryby pracy

System DIVAR IP może pracować w trzech różnych trybach:

- Pełny system zapisu sygnału wizyjnego i zarządzania, z wykorzystaniem podstawowych składników i usług modułów BVMS oraz VRM: ten tryb pozwala korzystać z zaawansowanych funkcji zarządzania sygnałem wizyjnym, takich jak obsługa zdarzeń i alarmów.
- System samego zapisu sygnału wizyjnego, z wykorzystaniem podstawowych składników i usług modułu VRM.

- Rozszerzenie pamięci masowej iSCSI dla systemu BVMS lub VRM, który działa na innym urządzeniu.

**Uwaga!**

Zapisane strumienie wizyjne muszą być skonfigurowane w taki sposób, aby nie doszło do przekroczenia maksymalnej szerokości pasma dostępnej dla systemu (podstawowego systemu BVMS/VRM plus rozszerzenia pamięci masowej iSCSI).

5.4 Przygotowanie dysków twardych do zapisu sygnału wizyjnego

Systemy fabrycznie wyposażone w dyski twarde są od razu przygotowane do operacji zapisu. Natomiast dyski twarde dodane do pustego systemu należy odpowiednio przygotować, zanim będzie można na nich zapisywać sygnał wizyjny.

Aby przygotować dyski twarde do zapisu sygnału wizyjnego, należy wykonać następujące czynności:

1. *Konfigurowanie dysków twardych, Strona 26.*
2. *Formatowanie dysków twardych, Strona 26.*

5.4.1 Konfigurowanie dysków twardych

Aby skonfigurować dyski twarde, które zostały dodane do pustego systemu, należy skorzystać z programu narzędziowego do konfiguracji RAID.

Aby skonfigurować dysk twardy przy użyciu systemu RAID BIOS, należy:

1. Zainstalować wszystkie dyski twarde.
2. Włączyć system i nacisnąć kombinację klawiszy Ctrl+R, gdy na ekranie zostanie wyświetlone okno oprogramowania **MegaRAID Configuration Utility**. Okno to jest wyświetlane przed uruchomieniem systemu Windows.
3. W oknie programu **MegaRAID Configuration Utility** wybrać opcję **Create Virtual Drive (Utwórz dysk wirtualny)**.
4. Należy zastosować następujące ustawienia:
 - **RAID Level (Poziom RAID):** RAID-5
 - W sekcji **Advanced settings (Ustawienia zaawansowane):**
 - Strip Size:** 64 KB
 - Write Policy:** Write Back

Uwaga: Wszystkie pozostałe ustawienia należy pozostawić bez zmian.
5. Wybrać wszystkie dyski twarde wchodzące w skład grupy RAID.
6. Uruchomić inicjalizację dysku wirtualnego.
7. Zamknąć program **MegaRAID Configuration Utility**.
8. Wykonać kompleksowe przywracanie sprawności systemu (początkowa konfiguracja fabryczna).

Więcej informacji

- *Przywracanie ustawień fabrycznych, Strona 47*

5.4.2 Formatowanie dysków twardych

Dostępne są następujące opcje formatowania dysków twardych:

- Przeprowadzanie początkowej konfiguracji fabrycznej: patrz .
- Wykonanie skryptu formatowania.

Wykonywanie skryptu formatowania

Aby wykonać skrypt formatowania, trzeba się zalogować na koncie administratora (BVRAdmin).

1. Uruchom system.
2. Gdy pojawi się domyślny ekran systemu BVMS, naciśnij kombinację klawiszy CTRL+ALT+DELETE.
3. Wciśnij klawisz SHIFT, kliknij przycisk **Przełącz użytkownika** i trzymaj wciśnięty klawisz SHIFT jeszcze przez około pięć sekund.
4. Wprowadź nazwę użytkownika i hasło administratora.
5. Na komputerze w folderze **Narzędzia** kliknij prawym przyciskiem myszy skrypt **Format_data_hard_drives**, a następnie kliknij polecenie **Uruchom jako administrator**.
6. Postępuj zgodnie z instrukcjami.
7. Po sformatowaniu dysku możesz go dodać do konfiguracji zarządzania sygnałem wizyjnym.

**Uwaga!**

Sformatowanie dysku twardego powoduje usunięcie z niego wszystkich istniejących danych.

Więcej informacji

- *Przywracanie ustawień fabrycznych, Strona 47*

5.5

Uruchamianie aplikacji

Aplikacja jest intuicyjna, prosta w instalacji i pozwala łatwo zarządzać sieciowym systemem dozorowym.

Aby uruchomić aplikację, należy:

1. Podłączyć urządzenie i kamery do sieci.
2. Włączyć urządzenie.
Zostanie uruchomiony proces konfiguracji Windows Storage Server 2016.
3. Wybrać odpowiedni język instalacji i kliknąć przycisk **Dalej**.
4. Wybrać odpowiednie pozycje z list **Kraj lub region**, **Godzina i waluta** oraz **Układ klawiatury**, kliknąć wybrany element, a następnie kliknąć przycisk **Dalej**.
Zostaną wyświetlone dokumenty Microsoft Software License Terms i EULA (Umowa licencyjna dla użytkownika końcowego).
5. Zaakceptować warunki umowy licencyjnej, a następnie kliknąć przycisk **Uruchom**. System Windows zostanie uruchomiony ponownie.
6. Po ponownym uruchomieniu systemu nacisnąć kombinację klawiszy CTRL+ALT+DELETE. Zostanie wyświetlone okno logowania systemu Windows.
7. Wprowadzić domyślne hasło **WSS4Bosch**.
8. Po wprowadzeniu hasła zostanie wyświetlony komunikat o konieczności zmiany hasła przed pierwszym logowaniem. Aby zatwierdzić, należy kliknąć przycisk **OK**.
9. Zmienić hasło.
Zestaw skryptów zacznie wykonywać ważne zadania konfiguracyjne. Cały ten proces może potrwać kilka minut. Nie wyłączaj komputera.
Zostanie wyświetlony domyślny ekran oprogramowania BVMS.
Teraz możesz zdecydować, w jakim trybie chcesz używać systemu:
 - *Używanie jako pełnego systemu zapisu sygnału wizyjnego i zarządzania, Strona 28*
 - *Używanie tylko do zapisu sygnału wizyjnego, Strona 28*
 - *Używanie jako rozszerzenia pamięci masowej iSCSI, Strona 28*

**Uwaga!**

W przypadku utraty hasła system należy odzyskać zgodnie z procedurą opisaną w Instrukcji instalacji. Konfigurację należy przeprowadzić od podstaw lub zaimportować.

**Uwaga!**

Usilnie zaleca się, by nie zmieniać żadnych ustawień systemu operacyjnego. Zmiana ustawień systemu operacyjnego może spowodować nieprawidłowe działanie systemu.


**Uwaga!**

W celu wykonywania zadań administracyjnych należy się zalogować na koncie administratora.

5.5.1

Używanie jako pełnego systemu zapisu sygnału wizyjnego i zarządzania

Aby używać systemu DIVAR IP do zapisu sygnału wizyjnego i zarządzania:

1. Na domyślnym ekranie systemu BVMS kliknij dwukrotnie aplikacji BVMS Config Wizard , a aplikacja zostanie uruchomiona. Pojawi się strona **Welcome**.
2. Skonfiguruj system za pomocą aplikacji Config Wizard.

Więcej informacji

- *Używanie aplikacji BVMS Config Wizard, Strona 29*

5.5.2

Używanie tylko do zapisu sygnału wizyjnego

Aby używać systemu DIVAR IP tylko do zapisu sygnału wizyjnego, należy się zalogować na koncie administratora (BVRAdmin) w celu wykonania niezbędnych czynności konfiguracyjnych.

1. Gdy pojawi się domyślny ekran systemu BVMS, naciśnij kombinację klawiszy CTRL+ALT+DELETE.
2. Wciśnij klawisz SHIFT, kliknij przycisk **Przełącz użytkownika** i trzymaj wciśnięty klawisz SHIFT jeszcze przez około pięć sekund.
3. Wprowadź nazwę użytkownika i hasło administratora.
4. Na komputerze w folderze **Narzędzia** kliknij prawym przyciskiem myszy skrypt **Disable_BVMS**, a następnie kliknij polecenie **Uruchom jako administrator**.
5. Skonfiguruj oprogramowanie Video Recording Manager (VRM) z zewnętrznego urządzenia za pomocą aplikacji BVMS Configuration Client lub Configuration Manager.

5.5.3

Używanie jako rozszerzenia pamięci masowej iSCSI

Aby używać systemu DIVAR IP jako rozszerzenia pamięci masowej iSCSI, należy się zalogować na koncie administratora (BVRAdmin) w celu wykonania niezbędnych czynności konfiguracyjnych.

1. Gdy pojawi się domyślny ekran systemu BVMS, naciśnij kombinację klawiszy CTRL+ALT+DELETE.
2. Wciśnij klawisz SHIFT, kliknij przycisk **Przełącz użytkownika** i trzymaj wciśnięty klawisz SHIFT jeszcze przez około pięć sekund.
3. Wprowadź nazwę użytkownika i hasło administratora.
4. Na komputerze w folderze **Narzędzia** kliknij prawym przyciskiem myszy skrypt **Disable_BVMS_and_VRM**, a następnie kliknij polecenie **Uruchom jako administrator**.

5. Dodaj system jako rozszerzenie pamięci masowej iSCSI do zewnętrznego serwera BVMS lub VRM za pomocą aplikacji BVMS Configuration Client lub Configuration Manager.

5.6 Używanie aplikacji BVMS Config Wizard

Program Config Wizard pozwala szybko i łatwo skonfigurować mniejszy system. Pomaga uzyskać skonfigurowany system, w tym system VRM, iSCSI, kamery, profile zapisu i grupy użytkowników.

Konfiguracja grup użytkowników i ich uprawnień przebiega automatycznie. Można dodawać i usuwać użytkowników oraz ustawiać hasła.

Config Wizard ma dostęp do serwera Management Server tylko na komputerze lokalnym.

Uaktywnioną konfigurację można zapisać jako kopię zapasową i zaimportować ją w późniejszym czasie. Po zaimportowaniu konfiguracja może zostać zmodyfikowana.

Config Wizard automatycznie dodaje lokalny system VRM.

Ograniczenia:

W aplikacji Config Wizard nie są obsługiwane zadania wymienione poniżej. Do ich wykonania należy użyć aplikacji BVMS Configuration Client.

- dostosowywanie harmonogramów
- konfigurowanie systemów bez aplikacji Video Recording Manager lub z jej wieloma wystąpieniami
- konfigurowanie zewnętrznych urządzeń pamięci masowej
- dodawanie aplikacji Video Streaming Gateway
- konfigurowanie ustawień zaawansowanych (np. map i alarmów)

Aby szybko skonfigurować system za pomocą aplikacji Config Wizard:

1. Na ekranie domyślnym programu BVMS kliknij dwukrotnie ikonę aplikacji Config Wizard. Zostanie wyświetlona strona **Welcome**.
2. Wykonaj kolejne kroki w kreatorze i przestrzegaj instrukcji wyświetlanych na ekranie.



Uwaga!

W kwestii zadań, których nie można wykonać za pomocą aplikacji Config Wizard, oraz aby uzyskać szczegółowe informacje o samej aplikacji Config Wizard, patrz instrukcja oprogramowania BVMS dostępna w internetowym katalogu produktów.

Więcej informacji

- *Dodatkowa dokumentacja i oprogramowanie, Strona 49*

5.7 Dodawanie kolejnych licencji

Za pomocą aplikacji Configuration Client można dodać więcej licencji.

Aby uaktywnić oprogramowanie:

1. Uruchom program Configuration Client.
2. W menu **Narzędzia** kliknąć **Manager licencji**.
Zostanie wyświetlone okno dialogowe **Manager licencji**.
3. Zaznacz pola wyboru odpowiadające pakietowi oprogramowania, modułom i rozszerzeniom, które mają zostać aktywowane. W przypadku rozszerzeń wymagane jest określenie liczby licencji.
Jeśli dostępny jest plik z informacjami o pakiecie oprogramowania, należy go zaimportować, klikając opcję **Importuj informacje o pakiecie**.
4. Kliknąć **Uaktywnij**.
Zostanie wyświetlone okno dialogowe **Licencja Uaktywnienie**.
5. Wpisz sygnaturę komputera lub skopiuj ją i wklej do pliku tekstowego.

6. W przypadku komputera z dostępem do Internetu wpisać do przeglądarki następujący adres:
<https://activation.boschsecurity.com>
W przypadku braku konta umożliwiającego dostęp do centrum licencji Bosch License Activation Center, należy utworzyć takie konto (zalecane) lub kliknąć łącze umożliwiające uaktywnienie licencji bez konieczności logowania. Jeśli utworzysz konto i zalogujesz się przed uaktywnieniem, program License Manager będzie rejestrować wykonywane przez Ciebie czynności. Ich przegląd jest możliwy w dowolnej chwili.
Należy postępować dalej zgodnie z instrukcjami w celu otrzymania klucza uaktywnienia licencji.
7. Powrót do oprogramowania BVMS. W oknie dialogowym **Licencja Uaktywnienie** wpisać Klucz uaktywnienia licencji uzyskany z Managera licencji i kliknąć **Uaktywnij**.
Pakiet oprogramowania zostanie aktywowany.

5.8 Używanie aplikacji BVMS Operator Client

Korzystając z aplikacji BVMS Operator Client, można sprawdzać działanie funkcji podglądu na żywo, zapisu i odtwarzania w systemie DIVAR IP.

Aby za pomocą aplikacji Operator Client sprawdzić działanie funkcji obrazu na żywo

1. Na ekranie domyślnym programu BVMS kliknij dwukrotnie ikonę aplikacji Operator Client



Aplikacja zostanie uruchomiona.

2. Wprowadź podane informacje i kliknij przycisk **OK**.

Nazwa użytkownika: admin

Hasło: nie jest wymagane (chyba że je ustawiono w kreatorze)

Połączenie: 127.0.0.1

3. Kliknij ikonę obrazu na żywo. Zostanie wyświetlone drzewo logiczne z kamerami.
4. Zaznacz kamerę i przeciągnij ją do okna obrazu. Jeżeli kamera jest prawidłowo przypisana, zostanie wyświetlona jej ilustracja.

Uwaga:

Czerwona kropka na ikonie kamery w oknie obrazu oznacza, że z tej kamery jest pokazywany obraz na żywo.

Aby za pomocą aplikacji Operator Client sprawdzić działanie funkcji zapisu

- ▶ Kamery w drzewie logicznym, na których ikonie znajduje się czerwona kropka, nagrywają sygnał wizyjny.

Aby za pomocą aplikacji Operator Client sprawdzić działanie funkcji odtwarzania

- ▶ Podczas wyświetlania obrazu z kamery w trybie odtwarzania przesuwają się oś czasu.

W celu sprawdzenia innych funkcji skorzystaj z instrukcji oprogramowania BVMS dostępnej w internetowym katalogu produktów.

6 Zdalne połączenie z systemem

W tej części opisano czynności niezbędne w celu uzyskania dostępu do systemu DIVAR IP z Internetu.

6.1 Ochrona systemu przed nieautoryzowanym dostępem

W celu zabezpieczenia systemu przed nieautoryzowanym dostępem zalecamy ustawienie silnych haseł, zanim system zostanie połączony z Internetem. Im silniejsze hasło, tym lepiej system będzie chroniony przed dostępem nieuprawnionych osób i atakami złośliwego oprogramowania.

6.2 Konfigurowanie przekierowania portów

Aby mieć dostęp do systemu DIVAR IP przez Internet za pośrednictwem routera z funkcjonalnością NAT/PAT, w systemie DIVAR IP i routerze należy skonfigurować ustawienia przekierowywania przez porty.

Aby skonfigurować przekierowanie portów:

- ▶ Na routerze internetowym wprowadź następujące reguły w ustawieniach funkcji przekierowywania przez porty:
 - Port 5322 do obsługi dostępu przez tunel SSH przy użyciu aplikacji BVMS Operator Client.
 - Port 443 do obsługi dostępu przez protokół HTTPS do programu VRM za pomocą aplikacji Video Security Client lub Video Security App.

System DIVAR IP jest teraz dostępny z Internetu.

6.3 Wybór odpowiedniego klienta

W tym rozdziale opisano metody zdalnego łączenia się z systemem DIVAR IP za pośrednictwem Internetu.

Istnieją 2 sposoby nawiązywania zdalnego połączenia:

- *Połączenie zdalne za pomocą aplikacji Operator Client, Strona 31.*
- *Połączenie zdalne za pomocą aplikacji Video Security, Strona 32.*




Uwaga!

Należy używać wyłącznie aplikacji BVMS Operator Client lub Video Security App w wersji pasującej do systemu DIVAR IP. Inne aplikacje klienckie i programy mogą działać, ale nie są oficjalnie obsługiwane.

6.3.1 Połączenie zdalne za pomocą aplikacji Operator Client

Aby nawiązać zdalne połączenie przy użyciu aplikacji BVMS Operator Client:

1. Zainstaluj program BVMS Operator Client na stacji roboczej klienta.
2. Po pomyślnym zakończeniu instalacji uruchom aplikację Operator Client za pomocą skrótu  na pulpicie.
3. Wprowadź następujące informacje, a następnie kliknij przycisk **OK**.
 - Nazwa użytkownika:** admin (lub inny skonfigurowany użytkownik)
 - Hasło:** wprowadź hasło użytkownika
 - Połączenie:** ssh://[publiczny_adres_IP_rozwiązania_DIVAR-IP_all-in-one]:5322

6.3.2 Połączenie zdalne za pomocą aplikacji Video Security

Aby nawiązać zdalne połączenie przy użyciu aplikacji Video Security App:

1. W sklepie App Store firmy Apple wyszukaj aplikację Bosch Video Security.
2. Zainstaluj aplikację Video Security na swoim urządzeniu z systemem iOS.
3. Uruchom aplikację Video Security.
4. Dotknij pola **Dodaj**.
5. Wprowadź publiczny adres IP lub nazwę DynDNS.
6. Upewnij się, że jest włączona funkcja bezpiecznych połączeń (SSL).
7. Dotknij pola **Dodaj**.
8. Wprowadź następujące informacje:
Nazwa użytkownika: admin (lub inny skonfigurowany użytkownik)
Hasło: wprowadź hasło użytkownika

6.4 Instalowanie serwera Enterprise Management Server

Aby zapewnić centralne zarządzanie wieloma systemami, można zainstalować na osobnym serwerze oprogramowanie Bosch VMS Enterprise Management Server.

Aby zainstalować na osobnym serwerze oprogramowanie Bosch VMS Enterprise Management Server, należy:

1. Pobrać instalator systemu BVMS ze strony produktu.
2. Skopiować instalator systemu BVMS na serwer, który będzie pełnił funkcję serwera Enterprise Management Server.
3. Kliknąć dwukrotnie program instalacyjny, a następnie zaakceptować komunikat o zabezpieczeniach.
4. W oknie dialogowym **Welcome (Powitanie)** wyczyścić wszystkie pola wyboru z wyjątkiem pól **Enterprise Management Server** i **Configuration Client**.
5. Postępować zgodnie z instrukcjami instalacji.
6. Po pomyślnym zakończeniu instalacji uruchomić aplikację Configuration Client za pomocą skrótu na pulpicie.



Uwaga!

Informacje na temat konfiguracji serwera Enterprise Management Server można znaleźć w dokumentacji systemu BVMS.

7 Konfiguracja RAID

Jeśli w pustych urządzeniach zostały zamontowane dyski twarde innych firm, należy te dyski skonfigurować za pomocą programu narzędziowego do konfiguracji RAID.



Uwaga!

Proces konfiguracji RAID nie jest konieczny w przypadku urządzeń z fabrycznie zainstalowanymi dyskami twardymi. Urządzenia te są dostarczane z konfiguracją domyślną.

Aby skonfigurować dysk twardy przy użyciu systemu RAID BIOS, należy:


1. Zainstalować wszystkie dyski twarde.
2. Włączyć system i nacisnąć kombinację klawiszy Ctrl+R, gdy na ekranie zostanie wyświetlone okno oprogramowania **MegaRAID Configuration Utility**. Okno to jest wyświetlane przed uruchomieniem systemu Windows.
3. W oknie programu **MegaRAID Configuration Utility** wybrać opcję **Create Virtual Drive (Utwórz dysk wirtualny)**.
4. Należy zastosować następujące ustawienia:
 - **RAID Level (Poziom RAID):** RAID-5
 - W sekcji **Advanced settings (Ustawienia zaawansowane):**
 - Strip Size:** 64 KB
 - Write Policy:** Write Back
 - Uwaga:** Wszystkie pozostałe ustawienia należy pozostawić bez zmian.
5. Wybrać wszystkie dyski twarde wchodzące w skład grupy RAID.
6. Uruchomić inicjalizację dysku wirtualnego.
7. Zamknąć program **MegaRAID Configuration Utility**.
8. Wykonać kompleksowe przywracanie sprawności systemu (początkowa konfiguracja fabryczna).

Więcej informacji

- *Przywracanie ustawień fabrycznych, Strona 47*

8 Rozwiązywanie problemów

8.1 Przegrzanie

Problem	Rozwiązanie
<p>Nastąpiło przegrzanie.</p> <p>Dioda LED stanu systemu  świeci jednostajnie.</p>	<ul style="list-style-type: none">- Należy upewnić się, że żadne kable nie utrudniają przepływu powietrza w systemie.- Należy upewnić się, że wszystkie wentylatory są zamontowane i pracują prawidłowo.- Należy upewnić się, że są zainstalowane pokrywy obudowy.- Należy upewnić się, że radiatory są prawidłowo zainstalowane.- Należy upewnić się, że temperatura otoczenia nie jest zbyt wysoka.

9 Obsługa serwisowa

W tym rozdziale opisano czynności wymagane w przypadku instalowania podzespołów i wykonywania obsługi obudowy.



Uwaga!

Instalację powinien przeprowadzać wyłącznie wykwalifikowany personel zgodnie z obowiązującymi przepisami w sprawie urządzeń elektrycznych.



Przeostoga!

Przed przystąpieniem do konfiguracji lub serwisowania tej obudowy należy się zapoznać z ostrzeżeniami i zasadami bezpieczeństwa podanymi w niniejszej instrukcji.

9.1 Elementy zamienne

Do systemu mogą być niezbyt często potrzebne części zamienne. Aby zapewnić najwyższy poziom usług profesjonalnych i obsługi technicznej, należy zarejestrować systemy zgodnie z instrukcjami udostępnionymi w ramach dostawy oraz online w katalogu produktów firmy Bosch.

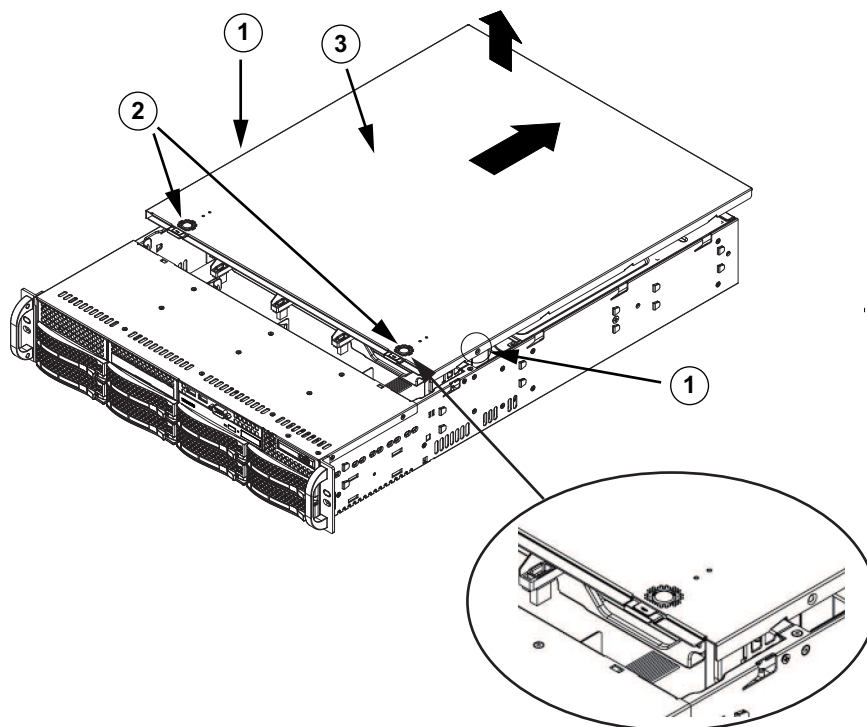
9.2 Odłączanie systemu od zasilania

Przed wykonaniem czynności konfiguracyjnych lub serwisowych należy postępować zgodnie z poniższą procedurą, aby upewnić się, że system został odłączony od zasilania.

Aby odłączyć system od zasilania, należy:

1. Zamknąć system.
2. Wyjąć kable zasilające z zasilaczy.
3. Wyjąć kabel z listwy zasilającej lub gniazda ściennego.

9.3 Zdejmowanie pokrywy obudowy



1	Śruby mocujące	2	Elementy zwalniające
3	Pokrywa obudowy		

Aby zdjąć pokrywę obudowy, należy:

1. Odłączyć zasilacz i położyć obudowę na płaskiej powierzchni.
2. Wykręcić dwa wkręty po obu stronach pokrywy, które mocują pokrywę do obudowy.
3. Nacisnąć elementy zwalniające, aby odblokować pokrywę. Oba elementy należy nacisnąć jednocześnie.
4. Po odblokowaniu pokrywy przesunąć ją w kierunku tyłu obudowy i zdjąć z obudowy.



Uwaga!

Za wyjątkiem krótkich okresów czasu serwer NIE może pracować bez założonej pokrywy. Pokrywa obudowy musi być założona, aby powietrze przepływało przez nią w prawidłowy sposób, co zapobiega przegrzewaniu podzespołów.

9.4

Montaż dysku twardego SATA

Urządzenie jest wyposażone w dyski twarde z możliwością wymiany w czasie pracy, które można odłączyć bez konieczności wyłączenia systemu.

Dyski twarde montuje się w kieszeniach napędów, aby uprościć dodawanie i usuwanie dysków do/z obudowy. Kieszenie te wspomagają również prawidłowy przepływ powietrza przez wnęki dyskowe.

Procedura

W celu zainstalowania dysku twardego należy wykonać następujące czynności:

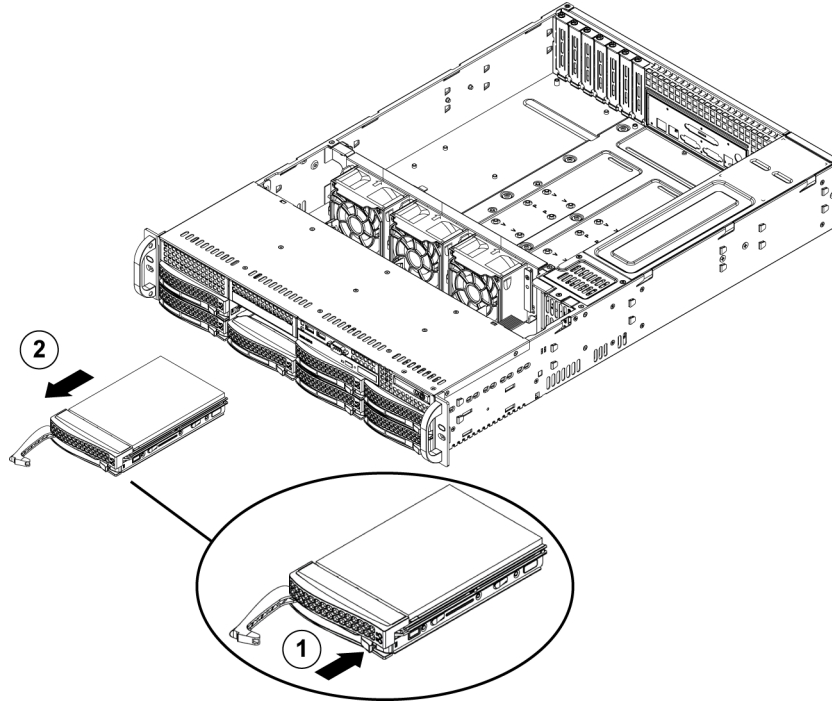
1. *Wymywanie kieszeni napędu z wnęki dyskowej, Strona 37.*
2. *Instalowanie dysku twardego w kieszeni napędu, Strona 37.*
3. *Instalowanie kieszeni napędu w przedniej wnęcie dyskowej, Strona 38.*

9.4.1

Wymowanie kieszeni napędu z wnęki dyskowej

Aby wyjąć kieszeń napędu z wnęki dyskowej:

1. Należy nacisnąć przycisk zwalniający po prawej stronie kieszeni napędu. Dzięki temu wysunie się uchwyt kieszeni napędu.
2. Za pomocą uchwyty należy wyciągnąć kieszeń napędu z obudowy.



1	Przycisk zwalniający	2	Uchwyt kieszeni napędu
----------	----------------------	----------	------------------------



Uwaga!

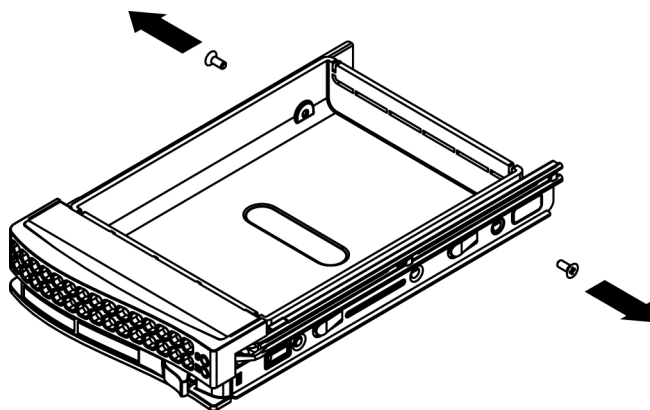
Za wyjątkiem krótkich okresów czasu (wymiana dysków twardych) urządzenie nie może pracować z dyskami twardymi wyjętymi z gniazd.

9.4.2

Instalowanie dysku twardego w kieszeni napędu

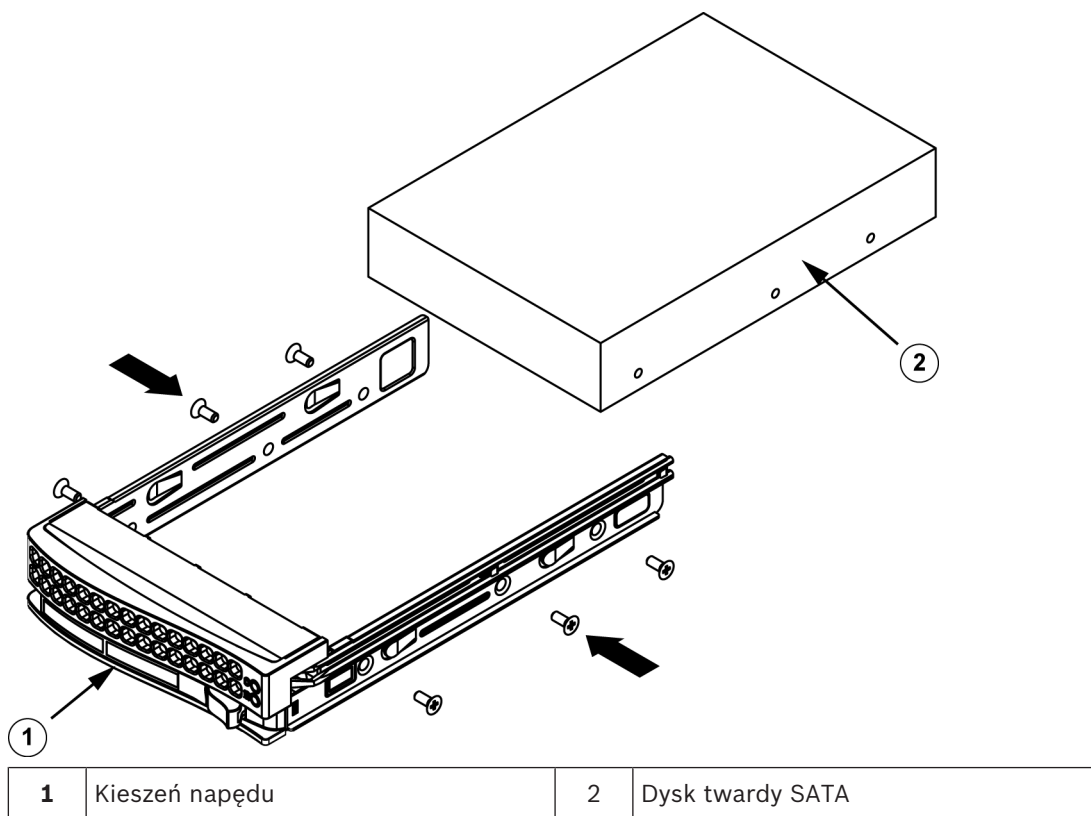
Aby zainstalować dysk twardy w kieszeni napędu:

1. Wykręć wkręty mocujące atrapę dysku do kieszeni napędu.



2. Wyjmij atrapę dysku z kieszeni napędu, a następnie połóż kieszeń napędu na płaskiej powierzchni.
3. Wsuń nowy dysk twardy do kieszeni napędu, płytką drukowaną do dołu.

4. Wyrównaj otwory montażowe dysku twardego z otworami kieszeni napędu.
5. Za pomocą sześciu wkrętów przymocuj dysk twardy do kieszeni napędu.

**Uwaga!**

Zalecamy stosowanie odpowiednich dysków twardych od firmy Bosch. Dyski twarde należą do najistotniejszych składników sprzętowych i dlatego firma Bosch dobiera je starannie na podstawie dostępnych wskaźników awaryjności. Dyski twarde od dostawców innych niż Bosch nie są obsługiwane.

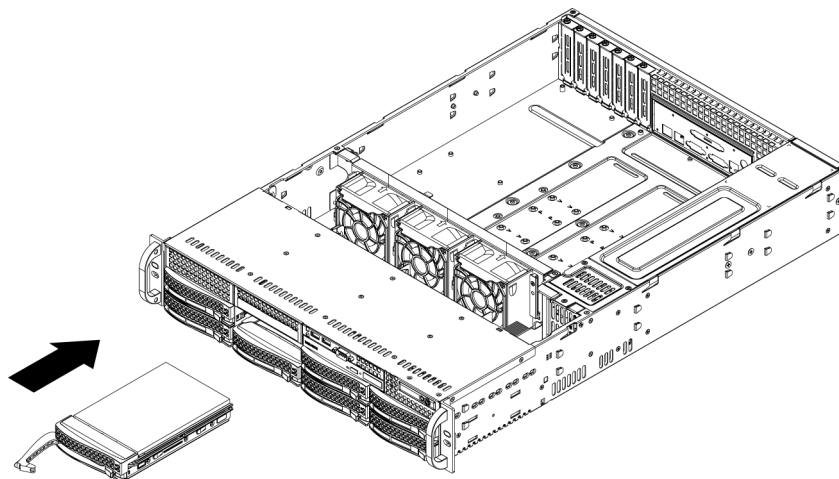
Więcej informacji o obsługiwanych dyskach twardych zamieszczono w arkuszu danych w internetowym katalogu produktów firmy Bosch:

www.boschsecurity.com

**9.4.3****Instalowanie kieszeni napędu w przedniej wnęce dyskowej**

Aby zainstalować kieszeń napędu we wnęce dyskowej, należy:

1. Włożyć kieszeń napędu poziomo do wnęki dyskowej, ustawiając ją w taki sposób, aby przycisk zwalniający znalazł się po prawej stronie.
2. Wsuwać kieszeń napędu do wnęki do chwili, aż uchwyt się cofnie, a kieszeń z wyraźnym kliknięciem zatrzaśnie się w docelowym położeniu.



9.5 Identyfikacja uszkodzonego dysku SSD

System udostępnia fabrycznie zainstalowane narzędzia do monitorowania dysków twardych. Za pomocą narzędzia Intel Rapid Storage można zidentyfikować uszkodzony napęd SSD, jeśli zdublowana w standardzie RAID 1 partycja z systemem operacyjnym działa w trybie obniżonej sprawności.

Aby zidentyfikować i wymienić dyski SSD, należy:

1. Włączyć urządzenie i zalogować się jako użytkownik BVRAdmin. Zostanie wyświetlone okno domyślne.
2. Kliknąć dwukrotnie ikonę **Intel Rapid Storage** widoczną na ekranie.
3. Sprawdzić stan wymienionych dysków SSD i zanotować numery portów.
 - Port SATA 0: odnosi się do dysku SSD umieszczonego w lewej szufladzie
 - Port SATA 1: odnosi się do dysku SSD umieszczonego w prawej szufladzie
4. Po zidentyfikowaniu uszkodzonego dysku SSD należy otworzyć odpowiednią szufladę w tylnej części systemu i wymienić dysk SSD.

9.6 Instalowanie dysku twardego SSD w tylnej wnęcie dyskowej

Urządzenie jest wyposażone w dwa zainstalowane z tyłu dyski twarde z możliwością wymiany w czasie pracy, które można odłączyć bez konieczności wyłączenia systemu.

Dyski montuje się w komorze napędów wyposażonej w kieszenie, aby uprościć dodawanie i usuwanie dysków twardych z obudowy. Kieszenie te wspomagają również prawidłowy przepływ powietrza przez wnęki dyskowe.

Procedura

Aby zainstalować dysk twardego SSD w tylnej wnęcie dyskowej, należy wykonać następujące czynności:

1. *Wymywanie kieszeni napędu z tylnej wnęki dyskowej, Strona 39.*
2. *Instalowanie dysku twardego w tylnej kieszeni napędu, Strona 40.*
3. *Instalowanie kieszeni napędu w tylnej wnęcie dyskowej, Strona 41.*

9.6.1 Wymywanie kieszeni napędu z tylnej wnęki dyskowej

Aby wyjąć kieszeń napędu z wnęki dyskowej:

1. Należy nacisnąć przycisk zwalniający po prawej stronie kieszeni napędu. Dzięki temu wysunie się uchwyt kieszeni napędu.
2. Za pomocą uchwyty należy wyciągnąć kieszeń napędu z obudowy.

**Uwaga!**

Za wyjątkiem krótkich okresów czasu (wymiana dysków twardych) urządzenie nie może pracować z dyskami twardymi wyjętymi z gniazdz.

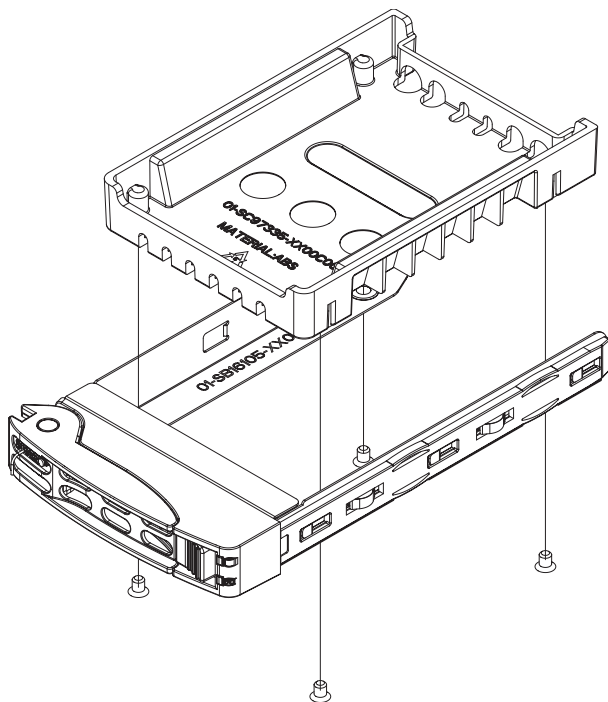
9.6.2**Instalowanie dysku twardego w tylnej kieszeni napędu****Aby zainstalować dysk twardy w tylnej kieszeni napędu, należy:**

1. Wykręcić wkręty mocujące atrapę dysku do kieszeni napędu.
2. Wyjąć atrapę dysku z kieszeni napędu.
3. Włożyć dysk twardy do kieszeni napędu tak, aby bok płytki drukowanej był skierowany w dół, a końcówka złącza w kierunku tylnej części kieszeni.
4. Wyrównać otwory montażowe w kieszeni napędu i na dysku twardym.

Uwaga: Aby pomóc w prawidłowej instalacji, w kieszeni napędu przygotowano otwory montażowe oznaczone jako „SAS” lub „SATA”.

5. Przymocować dysk twardy do kieszeni napędu za pomocą czterech wkrętów. Należy użyć czterech wkrętów z łbem płaskim z gniazdem krzyżowym M3 dołączonych do zestawu dysku twardego, umieszczonych w pudełku z akcesoriami.

Uwaga: Aby zamocować dysk twardy, nie można ponownie wykorzystać wkrętów, które służyły do zamocowania atrapy dysku w szufladzie.

**Uwaga!**

Zalecamy stosowanie odpowiednich dysków twardych od firmy Bosch. Dyski twarde należą do najistotniejszych składników sprzętowych i dlatego firma Bosch dobiera je starannie na podstawie dostępnych wskaźników awaryjności. Dyski twarde od dostawców innych niż Bosch nie są obsługiwane.

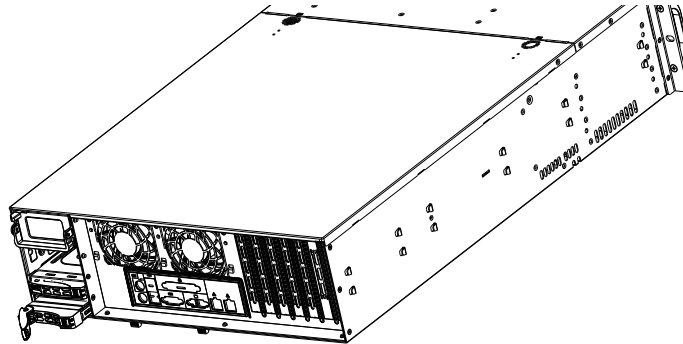
Więcej informacji o obsługiwanych dyskach twardych zamieszczono w arkuszu danych w internetowym katalogu produktów firmy Bosch:

www.boschsecurity.com

9.6.3 Instalowanie kieszeni napędu w tylnej wnęcie dyskowej

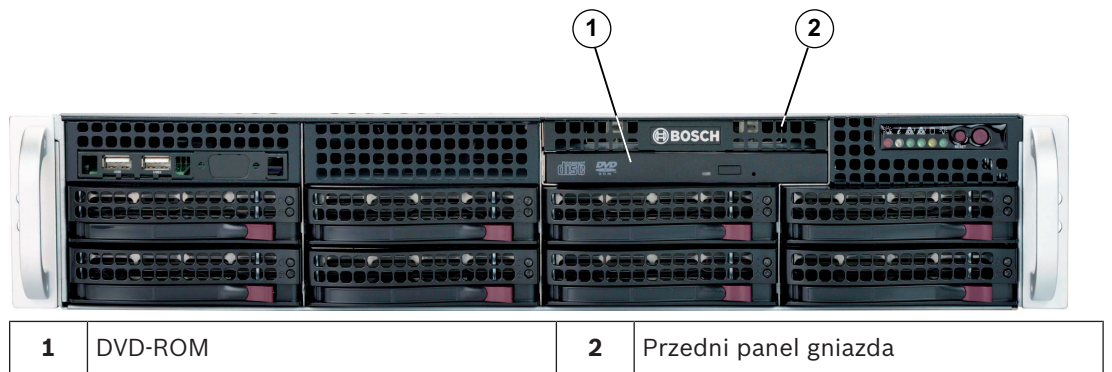
Aby zainstalować kieszeń napędu we wnęcie dyskowej, należy:

1. Włożyć kieszeń napędu poziomo do wnęki dyskowej, ustawiając ją w taki sposób, aby przycisk zwalniający znalazł się po prawej stronie.
2. Wsuwać kieszeń napędu do wnęki do chwili, aż uchwyt się cofnie, a kieszeń z wyraźnym kliknięciem zatrzaśnie się w docelowym położeniu.



9.7 Wymiana napędu DVD-ROM

Urządzenie zawiera fabrycznie zainstalowany napęd DVD-ROM.

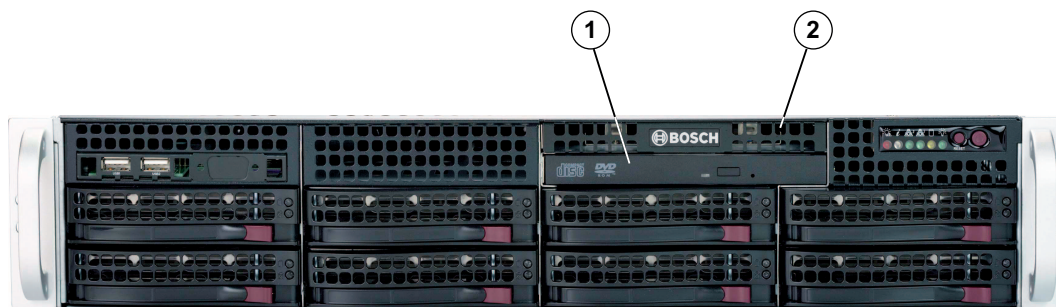


Aby wymienić napęd DVD-ROM, należy:

1. Wyłączyć system i w razie konieczności wymontować urządzenie z szafy Rack.
2. Zdjąć pokrywę obudowy.
3. Odłączyć przewody zasilania i komunikacyjne dysków od płyty głównej i/lub płytki montażowej.
4. Zlokalizować element blokujący w tylnej części napędu DVD-ROM (po lewej stronie, jeśli patrzy się z przodu). Docisnąć element do napędu i wypchnąć moduł napędu na zewnątrz przez przód obudowy.
5. Włożyć nowy moduł napędu do gniazda, tak aby zatrzasnął się element blokujący.
6. Podłączyć kabel zasilający i komunikacyjny.
7. Założyć pokrywę obudowy. W razie konieczności wymienić urządzenie w szafie Rack i następnie włączyć system.

9.8 Wymiana przedniego panelu gniazda

Jeśli konieczne jest zainstalowanie nowego lub wymiana uszkodzonego przedniego panelu gniazda, należy postępować zgodnie z przedstawionymi poniżej instrukcjami.



1	DVD-ROM	2	Przedni panel gniazda
----------	---------	----------	-----------------------

Aby wymienić przedni panel gniazda, należy:

1. Wyłączyć urządzenie i odłączyć kabel zasilający.
2. Zdjąć pokrywę obudowy.
3. Odłączyć kable zasilające i komunikacyjne łączące przedni panel gniazda z innymi podzespołami w obudowie, włącznie z płytą główną i płytką montażową.
4. Wymontować stary panel gniazda, wciskając element zwalniający i wyciągając moduł z obudowy.
5. Włożyć nowy przedni panel gniazda w miejsce docelowe, tak aby zatrzasnął się element blokujący.
6. Podłączyć kable zasilające i komunikacyjne do płytki montażowej i płyty głównej.

9.9 Instalowanie płyty głównej

Problemy związane z płytą główną mogą być rozwiązywane wyłącznie przez przeszkolonych pracowników serwisu.

9.10 Instalowanie karty graficznej

Aby zainstalować kartę graficzną, należy:

1. Wyłączyć system, położyć obudowę na płaskiej powierzchni, a następnie zdjąć pokrywę obudowy.
2. Zainstalować kartę graficzną w dedykowanym gnieździe PCI.
3. Nałożyć ponownie i zamocować pokrywę obudowy.



1	Dedykowane gniazdo PCI karty graficznej
----------	---



Uwaga!

Należy używać wyłącznie kart graficznych wskazanych przez producenta. Inne karty graficzne nie są obsługiwane.

9.11 Instalowanie karty dźwiękowej

Aby zainstalować kartę dźwiękową, należy:

1. Wyłączyć system, położyć obudowę na płaskiej powierzchni, a następnie zdjąć pokrywę obudowy.
2. Zainstalować kartę dźwiękową w dedykowanym gnieździe PCI.
3. Nałożyć ponownie i zamocować pokrywę obudowy.



1 Dedykowane gniazdo PCI karty dźwiękowej



Uwaga!

Należy używać wyłącznie kart dźwiękowych wskazanych przez producenta. Inne karty dźwiękowe nie są obsługiwane.

9.12 Instalowanie osłony z kanałami powietrza

Montaż osłony z kanałami powietrza nie wymaga używania wkrętów.

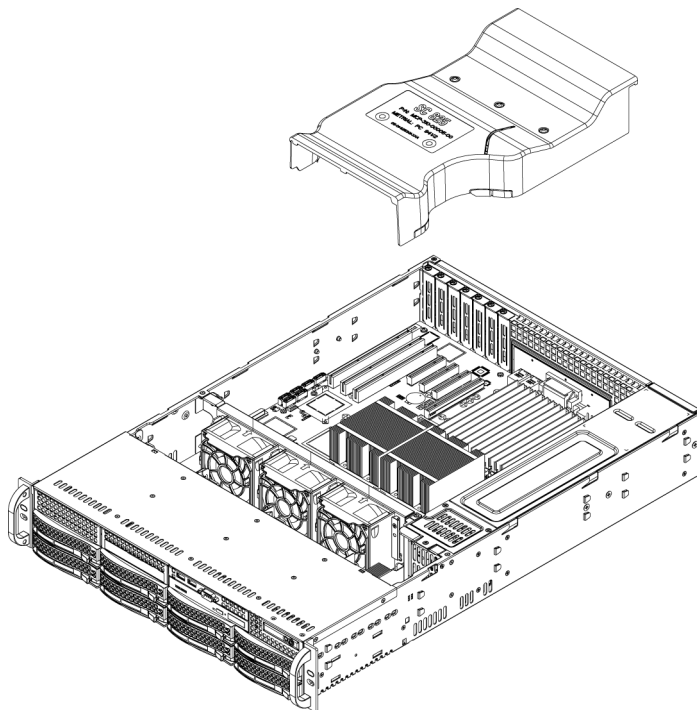


Uwaga!

Jeśli jest używana płyta główna z 16 gniazdami DIMM (13,68" x 13"), należy użyć opcjonalnej osłony z kanałami powietrza MCP-310-82502-0N.

Aby zamontować osłonę z kanałami powietrza, należy:

1. Upewnić się, że dana osłona z kanałami powietrza pasuje do modelu posiadanej obudowy.
2. Wyłączyć system i zdjąć pokrywę.
3. Umieścić osłonę z kanałami powietrza w obudowie. Osłonę z kanałami powietrza mocuje się za dwoma wentylatorami znajdującymi się najbliżej zasilacza.

**Aby sprawdzić przepływ powietrza, należy:**

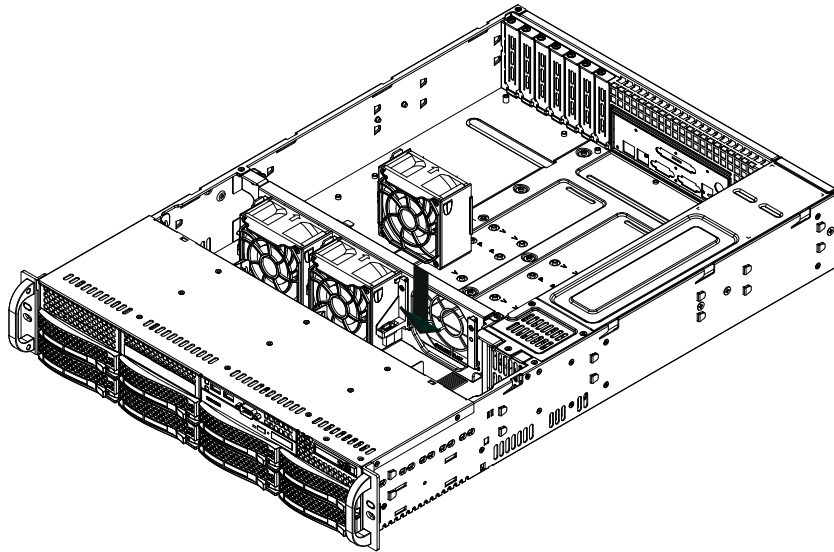
1. Upewnić się, że żadne przedmioty nie ograniczają przepływu powietrza do i z wnętrza obudowy. Dodatkowo, jeżeli jest używana przednia maskownica, pamiętać o okresowej wymianie filtrów w maskownicy.
2. Nie użytkować systemu z wyjętymi dyskami lub z szufladami dysków wyjętymi z gniazd. Używać wyłącznie zalecanych materiałów.
3. Upewnić się, że żadne przewody lub ciała obce nie ograniczają przepływu powietrza przez obudowę. Nadmiar przewodów poprowadzić w taki sposób, aby nie ograniczały przepływu powietrza lub użyć krótszych przewodów. Diody LED panelu sterowania informują o stanie systemu.

9.13**Wymiana wentylatora systemowego****Przeostroga!**

Niebezpieczne elementy ruchome

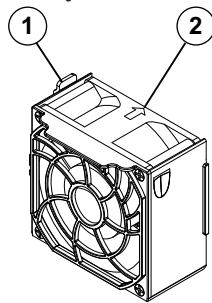
Należy zachować odstęp od ruchomych łopatek wentylatora.

Łopaty mogą nadal obracać się po wymontowaniu zespołu wentylatora z obudowy. Nie należy wkładać palców, śrubokrętów ani innych przedmiotów do otworów w obudowie zespołu wentylatora.



Aby wymienić wentylator systemowy, należy:

1. W razie konieczności otworzyć obudowę podczas pracy systemu, aby określić, który wentylator jest uszkodzony.
Uwaga: System nigdy nie powinien pracować przez dłuższy czas z otwartą obudową.
2. Wyłączyć zasilanie systemu i wyjąć kabel zasilający z gniazda.
3. Odłączyć kabel zasilający uszkodzonego wentylatora od płyty głównej.
4. Nacisnąć element zwalniający wentylatora, aby umożliwić odłączenie uszkodzonego wentylatora od obudowy i wyciągnąć go z obudowy.



- 1 – Element zwalniający
2 – Wskaźnik kierunku przepływu powietrza

5. Umieścić nowy wentylator w zwolnionym miejscu w obudowie, zwracając uwagę, aby strzałki w górnej części wentylatora (wskazujące kierunek przepływu powietrza) były zwrócone w tę samą stronę, co strzałki na pozostałych wentylatorach.
6. Przed założeniem pokrywy podłączyć kabel zasilający i włączyć zasilanie systemu, aby sprawdzić, czy wentylator działa prawidłowo.
7. Założyć pokrywę obudowy.

9.14

Wymiana zasilacza



Ostrzeżenie!

Zasilacze nadmiarowe

Do urządzenia można podłączyć więcej niż jeden zasilacz. Aby odłączyć urządzenie od źródła zasilania, należy odłączyć przewody wszystkich zasilaczy.

Wskaźnik LED STATUS:

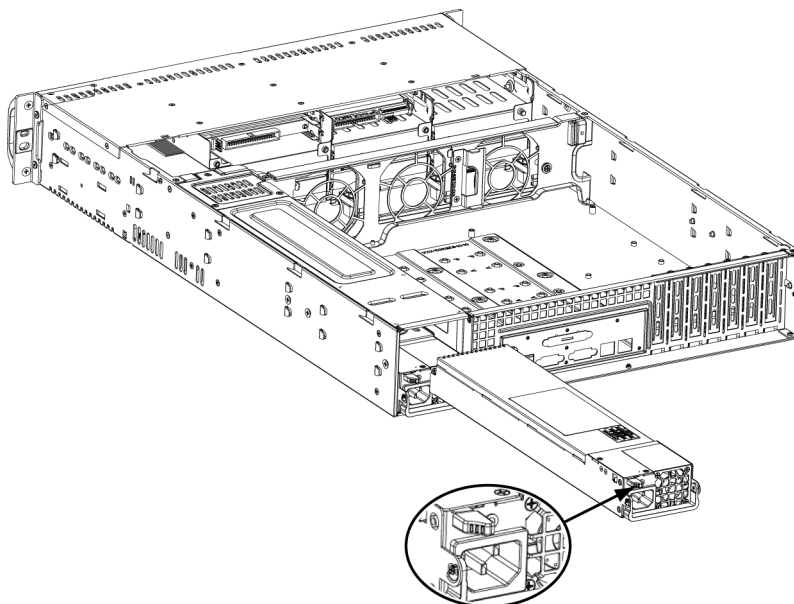
- Pomarańczowa dioda LED: zasilanie jest wyłączone.
- Zielona dioda LED: zasilanie jest włączone.

Jeśli jest dostępny zasilacz nadmiarowy, istnieje możliwość wymiany zasilacza bez konieczności wyłączenia systemu.

Moduły zamienne można zamawiać bezpośrednio w dziale obsługi RMA firmy Bosch.

Aby wymienić zasilacz, należy:

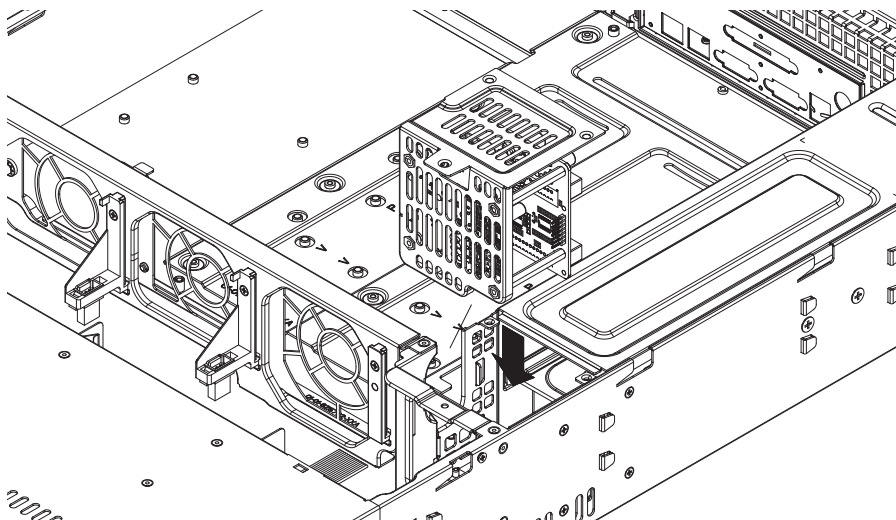
1. Odłączyć kabel zasilający AC od uszkodzonego zasilacza.
2. Nacisnąć element zwalniający w tylnej części zasilacza.



3. Wyciągnąć zasilacz, korzystając ze zintegrowanego uchwytu.
4. Wymienić uszkodzony zasilacz na sprawny tego samego typu.
5. Wcisnąć nowy zasilacz w gniazdo zasilacza tak, aby zatrzasnął się w prawidłowym położeniu (odgłos kliknięcia).
6. Podłączyć kabel zasilający AC ponownie do zasilacza i włączyć urządzenie.

9.15 Wymiana rozdzielacza zasilania

Nadmiarowe obudowy o rozmiarze 2U lub większym wymagają rozdzielacza zasilania. Rozdzielacz zasilania zapewnia przełączanie awaryjne oraz nadmiarowość zasilania.



Aby wymienić rozdzielacz zasilania, należy:

1. Wyłączyć urządzenie i odłączyć przewód zasilania od gniazda elektrycznego w ścianie lub od listwy zasilającej.
2. Odłączyć wszystkie przewody łączące zasilacz z płytą główną, płytką montażową i innymi podzespołami. Wymontować również oba zasilacze.
3. Zlokalizować rozdzielacz zasilania między zasilaczem a rzędem wentylatorów.
4. Wykręcić trzy wkręty mocujące rozdzielacz zasilania.
5. Ostrożnie wyciągnąć rozdzielacz zasilania z obudowy. Ostrożnie poprowadzić wszystkie przewody przez obudowę rozdzielacza zasilania.
6. Wsunąć nowy moduł rozdzielacza zasilania w jego obudowę. Przewody należy poprowadzić przez dolną część obudowy.
7. Podłączyć z powrotem wszystkie przewody zasilania, zamontować zasilacz i włożyć wtyczkę w gniazdo zasilania w ścianie.

9.16

Monitorowanie systemu

System zawiera narzędzia do monitorowania stanu.

Aby uaktywnić funkcję monitorowania, trzeba się zalogować na koncie administratora (BVRAdmin).

1. Gdy pojawi się domyślny ekran systemu BVMS, naciśnij kombinację klawiszy CTRL+ALT+DELETE.
2. Wciśnij klawisz SHIFT, kliknij przycisk **Przełącz użytkownika** i trzymaj wciśnięty klawisz SHIFT jeszcze przez około pięć sekund.
3. Wprowadź nazwę użytkownika i hasło.
4. Na komputerze w folderze **Narzędzia** kliknij prawym przyciskiem myszy skrypt **Enable_SuperDoctor_5_Service**, a następnie kliknij polecenie **Uruchom jako administrator**.
5. W tym samym folderze kliknij dwukrotnie ikonę narzędzia **SuperDoctor 5 Web**.
6. Zaloguj się w internetowym interfejsie przy użyciu następujących domyślnych poświadczeń:
Nazwa użytkownika: ADMIN
Hasło: ADMIN
7. Kliknij kartę **Konfiguracja**, a następnie kliknij opcję **Ustawienia hasła** i zmień domyślne hasło.
8. Kliknij kartę **Konfiguracja**, a następnie kliknij opcję **Konfiguracja alertu**.
9. Włącz funkcję **Komunikaty Trap SNMP** i wprowadź adres IP odbiornika komunikatów Trap protokołu SNMP.

9.17

Przywracanie ustawień fabrycznych

Poniżej opisano procedurę przywracania fabrycznych ustawień obrazu.

Aby przywrócić fabryczne ustawienia obrazu w jednostce:

1. W trakcie testu POST systemu BIOS uruchom jednostkę i naciśnij klawisz **F7**. Zostanie wyświetlone menu Przywracanie ustawień.
2. Wybierz jedną z następujących opcji:
 - **Początkowa konfiguracja fabryczna:** przywraca fabryczne domyślne ustawienia sygnału wizyjnego i usuwa wszystkie dane z dysków twardej.
Lub
 - **Odzyskiwanie systemu (powrót do domyślnych ustawień fabrycznych):** przywraca fabryczne domyślne ustawienia sygnału wizyjnego, ale dane pozostają na dysku twardym.

Uwaga:

Mimo iż opcja **Odzyskiwanie systemu** nie usuwa materiału wizyjnego zapisanego na dyskach twardych przechowujących dane, to w miejsce partycji systemu operacyjnego (wraz z ustawieniami oprogramowania VMS) instaluje konfigurację domyślną. Aby po odzyskiwaniu systemu można było przejść do istniejącego nagranych materiału wideo, należy przed odzyskiwaniem wyeksportować konfigurację systemu VMS, a po odzyskiwaniu ją zaimportować.

**Uwaga!**

W trakcie tej konfiguracji nie wolno wyłączać jednostki. Mogłoby to spowodować uszkodzenie nośnika przywracania danych.

3. Jednostka zostanie uruchomiona z poziomu nośnika przywracania danych. Jeśli konfiguracja przebiegnie pomyślnie, kliknij przycisk **Tak**, aby uruchomić system ponownie.
4. System Windows przeprowadzi wstępną konfigurację systemu operacyjnego. Po zakończeniu procesu konfiguracji przez system Windows jednostka zostanie uruchomiona ponownie.
5. Po ponownym uruchomieniu jednostki zostaną zainstalowane ustawienia fabryczne.

Więcej informacji

– *Ustawienia domyślne, Strona 25*

9.18**Serwisowanie i naprawa**

System dyskowy jest objęty 3-letnią gwarancją. Wszelkie problemy są rozwiązywane zgodnie z zasadami obsługi klienta i serwisu Bosch.

Urządzenie pamięci masowej jest wysyłane razem z umową na serwisowanie i naprawę zawieraną z producentem.

Dział pomocy technicznej firmy Bosch jest wyłącznym punktem kontaktowym w razie awarii, natomiast zobowiązania w zakresie serwisowania i naprawy są realizowane przez producenta lub partnera.

Aby umożliwić działowi serwisu i naprawy u producenta wypełnianie zobowiązań w zakresie poziomu obsługi wynikających z umowy, system należy ponownie zarejestrować. W przeciwnym razie producent będzie mógł stosować jedynie ogólnikową zasadę najlepszych starań.

Opis niezbędnych informacji oraz spis ich adresatów są dołączone do każdej przesyłki w formie papierowej dokumentacji. Opis jest również dostępny w postaci elektronicznej w internetowym katalogu produktów Bosch.

10

Dodatkowa dokumentacja i oprogramowanie

Więcej informacji, dokumentację i oprogramowanie do pobrania można znaleźć na stronie www.boschsecurity.com albo na stronie danego produktu.



Bosch Security Systems B.V.

Torenallee 49

5617 BA Eindhoven

Netherlands

www.boschsecurity.com

© Bosch Security Systems B.V., 2019